



Anleitung
herunterladen



🔍 Growatt New Energy

Shenzhen Growatt New Energy Co., Ltd
4-13/F, Building A, Sino-German(Europe) Industrial Park,
Hangcheng Ave, Bao'an District, Shenzhen, China

T +86 0755 2747 1942
E service@ginverter.com
W www.ginverter.com
GR-UM-245-A-01



Installation

&

Betriebsanleitung

Inhaltsverzeichnis

1 Kurze Einleitung

- 1.1 Vorwort
- 1.2 Zielgruppe
- 1.3 Beschreibung des Produkts
- 1.4 Sicherheitshinweise

2 Sicherheit

- 2.1 Verwendungszweck
- 2.2 Sicherheitsmaßnahmen
- 2.3 Einführung von Symbolen auf dem SPH-Wechselrichter

3 Produktübersicht

- 3.1 Wechselrichter der Growatt SPH-Serie
- 3.2 Erläuterung des Etiketts
- 3.3 Größe und Gewicht
- 3.4 Der Vorteil der Growatt SPH Einheit

4 Auspacken

5 Installation

- 5.1 Grundlegende Installationsanforderungen
- 5.2 Installation benötigt Werkzeuge und RJ 45 Anschlussreihenfolge der LAN-Leitung
- 5.3 Installationsanweisungen
- 5.4 Anschlussmodus des SPH-Systems

6 Inbetriebnahme

- 6.1 Inbetriebnahme des SPH
- 6.2 Betriebsarten
- 6.3 Ländereinstellung
- 6.4 Display und Tasten
- 6.5 Kommunikation

7 An- und Abschalten des SPH Systems

- 12.1 Anschalten des SPH-Systems
- 12.2 Abschalten des SPH-Systems

8 Aufmerksamkeit für die Installation Umgebung, Wartung und Reinigung

9 Fehlerbehebung

10 EU Konformitätserklärung

11 Stilllegung

- 11.1 Demontage des Energiespeichers
- 11.2 Verpacken des SPH-Wechselrichters
- 11.3 Aufbewahrung des SPH-Wechselrichters
- 11.4 Entsorgung des SPH-Wechselrichters

12 Produktspezifikation

- 12.1 Growatt SPH Serie Hybridwechselrichter-Produktspezifikation
- 12.2 Parameter der DC-Eingangsklemme
- 12.3 Drehmoment
- 12.4 Anhang

13 Zertifikat

14 Kontakt

1 Kurze Einleitung

1.1 Vorwort

Dieses Handbuch bietet den Benutzern, die die Growatt SPH TL3 BH-UP Serie von Shenzhen Growatt New Energy Co.,Ltd (kurz für Growatt wie unten) verwenden, detaillierte Produktinformationen und Installationsanweisungen. Bitte lesen Sie diese Anleitung sorgfältig durch und legen Sie sie an einem Ort ab, der für die Installation, den Betrieb und den Erhalt der Anleitung geeignet ist. Jegliche Änderungen an Growatt new energy werden wir dem Benutzer nicht mitteilen.

1.2 Zielgruppe

Growatt SPH TL3 BH-UP-Wechselrichter müssen von professionellen Elektrofachkräften installiert werden, die die Zertifizierung der zuständigen Abteilungen erhalten haben. Wir haben zwei Arten von Hybridwechselrichter für verschiedene Batterien, eine ist für Lithium-Batterie und die andere ist für Blei-Säure-Batterie. Wir schlagen vor: Kunden sollten entscheiden, welche Art von Hybridwechselrichter sie wollen. Growatt kann nur die Lithium-Batterie mit der Hybridwechselrichter liefern. Kunden können die Blei-Säure-Energiespeichermaschine ohne Batterie von Growatt bekommen. Die Batterie können sie auf dem Markt leicht kaufen. Insbesondere wenn der Kunde ein Energiespeichersystem mit Lithiumbatterie (die von Growatt geliefert werden muss) wählt, aber eine Bleibatterie verwendet oder eine Bleibatterie für ein Lithiumbatteriemodell verwendet, ist dies gefährlich. Installateure können die Hybridwechselrichter der Growatt SPH TL3 BH-UP Serie installieren und Fehler beheben, ein Kommunikationssystem aufbauen, indem sie dieses Handbuch sorgfältig lesen. Wenn Sie irgendwelche Fragen während des Installationsprozesses haben, können Sie sich unter www.growatt.com einloggen und eine Nachricht hinterlassen oder Sie können unsere 24-Stunden-Service-Hotline +86 0755 2747 1942 anrufen.

1.3 Produktbeschreibung

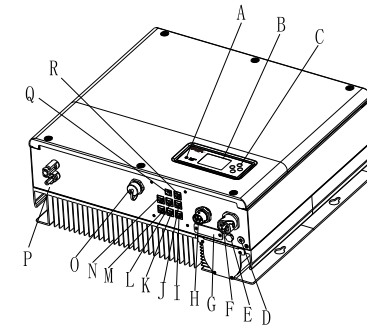
Die Growatt SPH TL3 BH-UP Serie wird verwendet, um Energie aus dem Netz zu speichern, wenn es die Batterie erlaubt. Sie kann auch Energie an das Stromnetz abgeben oder für den Eigenverbrauch nutzen. Wenn Netzstrom verloren geht, kann SPH TL3 BH-UP als Notstrom verwendet werden.

SPH-Serie hat sechs verschiedenen Typen:

- SPH 4000TL3 BH-UP
- SPH 5000TL3 BH-UP
- SPH 6000TL3 BH-UP
- SPH 7000TL3 BH-UP
- SPH 8000TL3 BH-UP
- SPH 10000TL3 BH-UP

Hinweis: Wir bezeichnen diese Serie als "SPH" (siehe unten).

Übersicht:



Grafik 1.1

Chart 1.1

Position	Beschreibung
A	LED der Statusanzeige
B	LCD-Bildschirm
C	Funktionstaste
D	Massepunkt
E	Atmungsaktives Ventil
F	EPS-Ausgang(netzunabhängiger Anschluss)
G	RSD(nicht öffnen, außer durch Fachpersonal)
H	AC-Netz (bei Netzanschluss)
I	Rs485-Kommunikationsschnittstelle (reserviert)
J	Rs485-Kommunikationsschnittstelle von Zähler2 (Reserviert)
K	NTC: Blei-Säure-Temperatursensor-Anschluss
L	Rj45-Schnittstelle der DRMs (nur in Australien verwendet)
M	Rs485-Kommunikationsschnittstelle von Zähler1
N	CAN-Kommunikationsschnittstelle der Lithium-Batterie
O	USB-Schnittstelle
P	PV-Schalter
Q	PV-Eingang
R	Batterieanschluss
S	Potentialfreier Kontakt
T	Rs485-Kommunikationsschnittstelle von Zähler2(Reserviert)

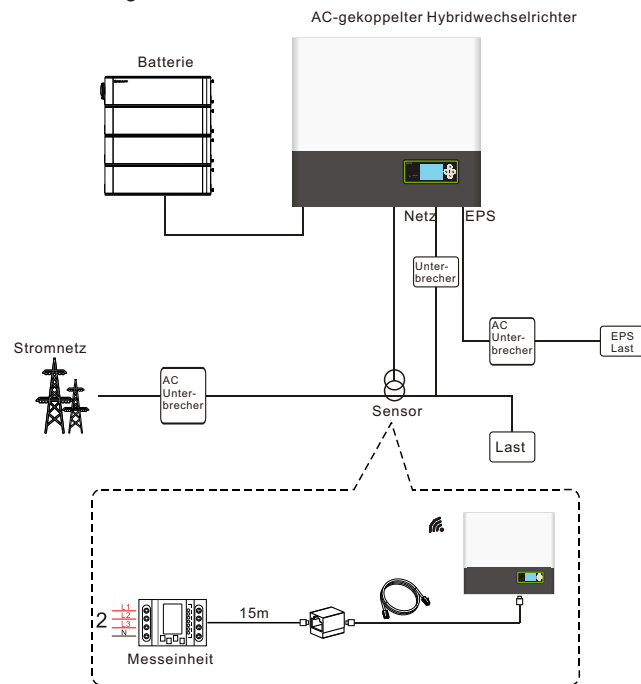
1.4 Sicherheitshinweise

1. Bitte seien Sie sich im Klaren darüber, welche Art von Batterie-System Sie wollen, Lithium-Batterie-System oder Blei-Säure-Batterie-System. Wenn Sie das falsche System wählen, kann der SPH nicht normal funktionieren.
2. Lesen Sie bitte dieses Handbuch sorgfältig vor der Installation. Das Unternehmen hat das Recht, die Qualitätssicherung zu unterlassen, wenn nicht nach den Anweisungen dieses Handbuchs installiert wurde.
3. Der Betrieb und die Installation darf nur von professionellen Elektro- oder Maschinenbauingenieur vorgenommen werden.
4. Während der Installation, berühren Sie nicht die anderen Teile innerhalb der Box.
5. Die gesamte elektrische Installation muss den örtlichen elektrischen Sicherheitsstandards entsprechen.
6. Wenn die Geräte gewartet werden müssen, wenden Sie sich bitte an das örtliche Personal für die Installation und Wartung des Systems.
7. Wenn Sie das Gerät an das Stromnetz anschließen möchten, müssen Sie die Genehmigung der örtlichen Netzbetreiber einholen.
8. Wenn Sie PV-Module tagsüber installieren, schalten Sie bitte den PV-Schalter aus, da sonst die hohe Klemmenspannung der Module in der Sonne gefährlich ist.

2 Sicherheit

2.1 Verwendungszweck

Schematische Darstellung des SPH



Grafik 2.1

Wie oben dargestellt, besteht ein komplettes netzgekoppeltes SPH-System aus einem SPH-Wechselrichter, einer Batterie, dem Versorgungsnetz und anderen Komponenten.

Achtung:

Da sich das System auf die Batterie Verwendung bezieht, muss eine Belüftung und Temperaturregelung sichergestellt werden, um die Gefahr einer Explosion zu verhindern. Die Installationsumgebung muss streng im Einklang mit der Spezifikation sein. Wenn die Spezifikation IP20 Umwelt ist, ist der Verschmutzungsgrad des Gerätes PD2. Die Temperatur sollte zwischen 0-40°C liegen und die Luftfeuchtigkeit sollte 5%-85% sein.

2.2 Sicherheitsmaßnahme



Gefahr von Hochspannung!
Entsprechende Bedienung durch Fachpersonal.
Bitte beachten Sie, dass Kinder, Behinderte und Laien sich nicht in der Nähe des Gerätes aufhalten dürfen. Stellen Sie sicher, dass Kinder nicht in der Nähe des Installationsortes der Energiespeichersystems spielen.



Verbrennungsgefahr an den Gehäuseteilen des SPH-Wechselrichters!
Während der Arbeit können Abdeckung, Gehäuse und Kühler heiß sein.










Die Strahlung des SPH-Wechselrichters kann die Gesundheit beeinträchtigen. Halten Sie sich nicht längere Zeit im Umkreis von 20 cm vom SPH-Wechselrichter auf.

i Erdung des SPH-Wechselrichters

Bitte stellen Sie sicher, dass die Erdung des SPH-Wechselrichters zuverlässig ist, um die Sicherheit von Personen zu gewährleisten.

2.3 Einführung von Symbolen auf dem SPH-Wechselrichter



Symbol	Beschreibung
	Vorsicht: Gefahr eines elektrischen Schlages!
	Vorsicht: heiße Oberfläche!

	Achtung: potenzielle Gefahr
	Lebensgefahr durch Hochspannung im SPH. Es ist eine Restspannung im SPH vorhanden, SPH benötigt 5 Minuten zur Entladung. Bitte warten Sie 5 Minuten, bevor Sie den oberen Deckel oder den DC-Deckel öffnen.
	Schutzleiteranschluss
	Gleichstrom (DC)
	Wechselstrom(AC)
	Die Maschine entspricht den Anforderungen der geltenden CE-Richtlinien
	Siehe Betriebsanleitung.

3 Produktbeschreibung


3.1 Wechselrichter der Growatt SPH-Serie

Bedienungsfelder des SPH

Zeichen	Beschreibung	Erklärung	
	Druckknopf	Bedienung des Bildschirms und des Einstellungssystems	
	Statussymbol des SPH	Grünes Licht an	SPH läuft normal
		Rotes Licht leuchtet	Fehlerzustand
		Grünes Licht blinkt	Alarmzustand
		Rotes Licht blinkt	Software-Update

3.2 Erläuterung des Etiketts

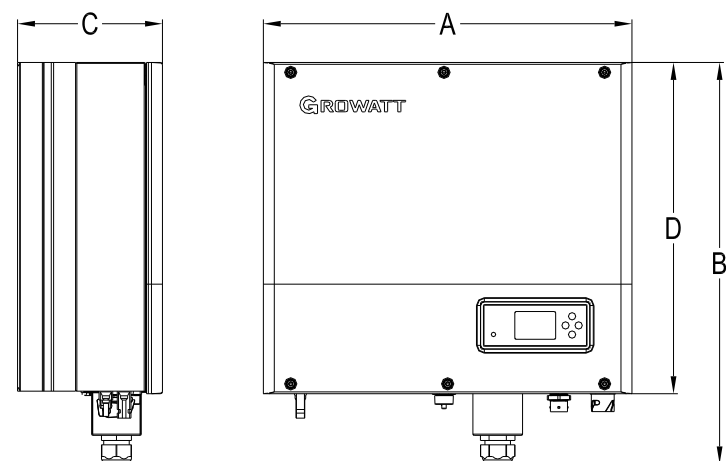
Das Etikett enthält die folgenden Informationen: z. B. SPH 10000TL3 BH-UP wird wie folgt angezeigt:

GROWATT Hybrid Inverter	
Model name	SPH 10000TL3 BH-UP
PV input data	
Max. PV voltage	1000 d.c.V
PV voltage range	120-1000 d.c.V
PV Isc	16.9 d.c.A*2
Max. input current	13.5 d.c.A*2
AC output/input data	
Nominal input/output power	15000/10000 W
Max. output apparent power	10000 VA
Nominal voltage	3W/N/PE 230/400 a.c.V
Max. input/output current	22.7/15.2 a.c.A
Nominal Frequency	50/60 Hz
Power factor range	0.8leading~0.8lagging
Stand alone data	
Nominal AC output power	10000 W
Nominal AC output voltage	230/400 a.c.V
Nominal AC output Frequency	50/60 Hz
Battery data	
Battery voltage range	100-550 d.c.V
Max. charging and discharging current	25 d.c.A
Type of battery	Lithium/Lead-acid
Others	
Safety level	Class I
Ingress Protection	IP65
Operation Ambient Temperature	-25°C - +60°C
VDE0126-1-1	
	
X Made in China	

Beschreibung des Etiketts:

Der Typ des Produktes	Growatt SPH 10000TL3 BH-UP
PV-Eingangsdaten	
Max. PV-Spannung	1000Vdc
PV-Spannungsbereich	120~1000Vdc
PV I _{sc}	16.9A*2
Max. Eingangsstrom	13.5A*2
AC Ausgangs-/Eingangsdaten	
Max. Ausgangsleistung	10000W
Max. Scheinleistung	10000VA
Ausgangsnennspannung	3W/N/PE 230/400Vac
Max. Ausgangsstrom	15.2A
Nennleistungsfrequenz	50Hz/60Hz
Blindleistungsbereich	0.8 führend~0.8 nacheilend
Netzunabhängige Daten	
AC Ausgangsnennleistung	10000W
AC Ausgangsnennspannung	230/400Vac
AC Ausgangsnennfrequenz	50Hz/60Hz
Batteriedaten	
Batteriespannungsbereich	100~550Vdc
Max. Lade- und Entladestrom	25A
Typ der Batterie	Lithium / Blei-Säure
Andere	
Sicherheitslevel	Klasse I
Schutzgrad	IP65
Betriebstemperaturbereich	-25℃~+60℃
Zertifikatnummer	(Für australische Modelle)

3.3 Größe und Gewicht



Grafik 3.1

	A(mm)	B(mm)	C(mm)	D(mm)	Gewicht (kg)
Growatt SPH TL3 BH-UP	505	544	198.5	453.5	33

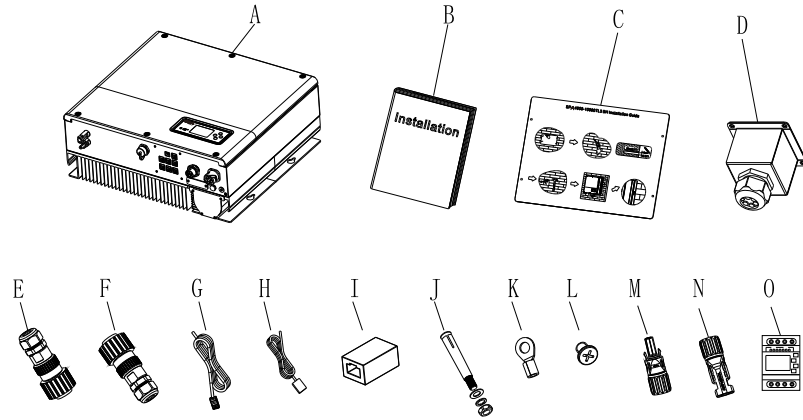
3.4 Der Vorteil der Einheit von Growatt SPH

Merkmale unten:

- Alles in einem Design. Kann den Eigenverbrauch verbessern, sichern und auch Versorgungslücken überbrücken..
- Smart Management, Arbeitsmodus kann eingestellt werden.
- Sichere Batterie verwendet.
- Einfache Installation
- Zwei mpp-Trackereingänge.

4 Auspacken und Inspektion

Vor dem Auspacken prüfen Sie bitte, ob sichtbare äußere Schäden vorhanden sind. Nach dem Auspacken überprüfen Sie bitte, ob es Schäden oder fehlende Teile gibt. Wenn dies der Fall ist, kontaktieren Sie bitte den Lieferanten. Growatt SPH-Serie und Zubehör sind wie folgt:



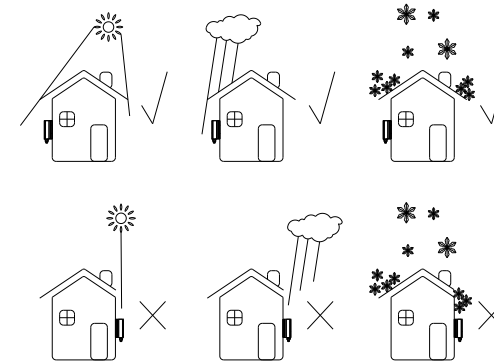
Grafik4.1

Artikel	Nummer	Beschreibung
A	1	SPH-Wechselrichter
B	1	Bedienungsanleitung
C	1	Installationsanleitung
D	1	Wasserdichte Abdeckung
E	1	AC-Netzanschluss
F	1	EPS-Ausgangsanschluss (roter Anschluss)
G	1	Kommunikationskabel
H	1	Temperatursensor für Blei-Säure-Batterien
I	1	RJ45-Anschluss
J	4	M6-Stellschraube
K	1	Erdungsklemme
L	4	M4-Stellschraube
M/N	2/2	Mc4-Anschluss (schwarzer Anschluss)
O/P	1/1	Mc4-Anschluss (blauer Anschluss)
Q	1	Elektrischer Zähler

Installation 5

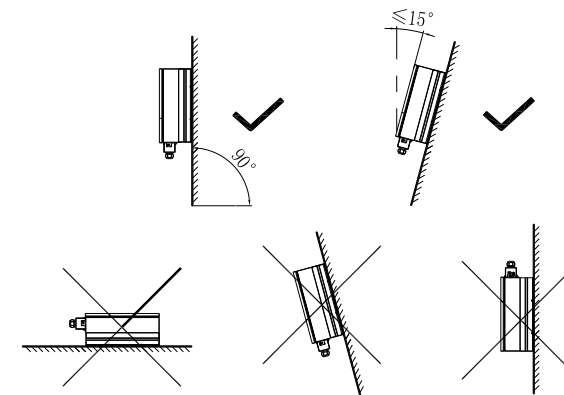
5.1 Grundlegende Installationsanforderungen

- A. Der Aufstellungsort muss für das Gewicht des SPH über einen längeren Zeitraum geeignet sein.
- B. Der Installationsort muss mit den Abmessungen des SPH übereinstimmen.
- C. Installieren Sie das Gerät nicht auf Strukturen, die aus brennbaren oder thermisch labilen Materialien bestehen.
- D. Die Schutzart ist IP65 und der Verschmutzungsgrad ist PD2. Bitte beachten Sie die folgenden Hinweise:



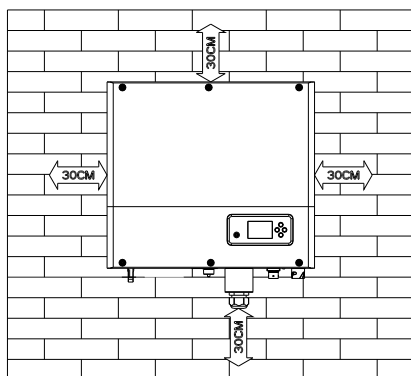
Grafik 5.1

- E. Die Installation der Batterie sollte nicht weit weg von der Position des SPH sein, die Entfernung zwischen SPH und Batterie sollte nicht mehr als 5m betragen.
- F. Die Umgebungstemperatur sollte -25°C~60°C sein.
- G. Der SPH kann aufrecht oder nach hinten geneigt installiert werden. Bitte beachten Sie die untenstehenden Hinweise:



Grafik 5.2

H. Durch die Installation darf nicht der Zugang zu den Abschaltvorrichtungen verhindert werden.
 I. Um sicherzustellen, dass die Maschine normal laufen kann und einfach zu bedienen ist, achten Sie bitte darauf, ausreichend Platz für SPH zu schaffen, Bitte beachten Sie die folgenden Hinweise:



Grafik 5.3

- J. Stellen Sie das Gerät nicht in der Nähe von Fernsehantennen oder anderen Antennen und Antennenkabeln auf.
- K. Stellen Sie das Gerät nicht im Wohnbereich auf.
- L. Achten Sie darauf, dass sich das Gerät außerhalb der Reichweite von Kindern befindet.
- M. Berücksichtigen Sie den Platz für die Batteriebefestigung; die Abmessungen entnehmen Sie bitte dem Benutzerhandbuch.
- N. Entflammare und explosive gefährliche Güter dürfen nicht in der Nähe der Batterie platziert werden, da dies eine ernste Gefahr darstellt.

5.2 Für die Installation ist Werkzeug und die RJ 45-Klemmenfolge der LAN-Leitung erforderlich.

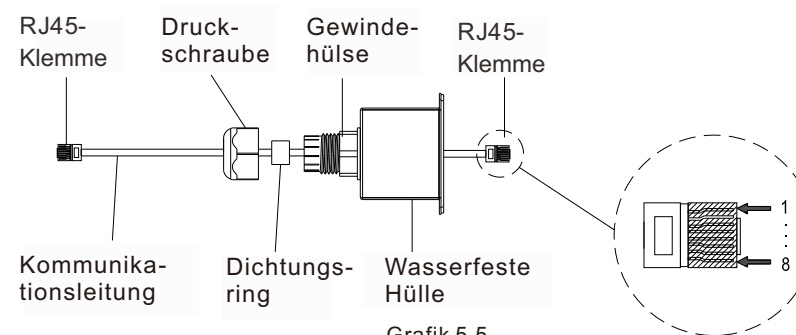
Bei der Installation müssen wir folgende Werkzeuge verwenden, die wir vor der Installation vorbereiten müssen:



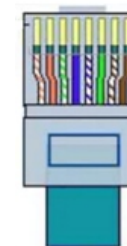
Grafik 5.4

Nr.	Beschreibung
1	RJ45-Anschluss drücken
2	Batterieanschluss drücken
3	Batterieklemme abklemmen
4	Mutter abschrauben
5	Schraube abschrauben
6	Expansionschraube einschlagen
7	Löcher in die Wand bohren

LAN-Leitung RJ45 Reihenfolge wie folgt:



Grafik 5.5



Grafik 5.6

LAN-Leitung 1-8 Farben wie unten:

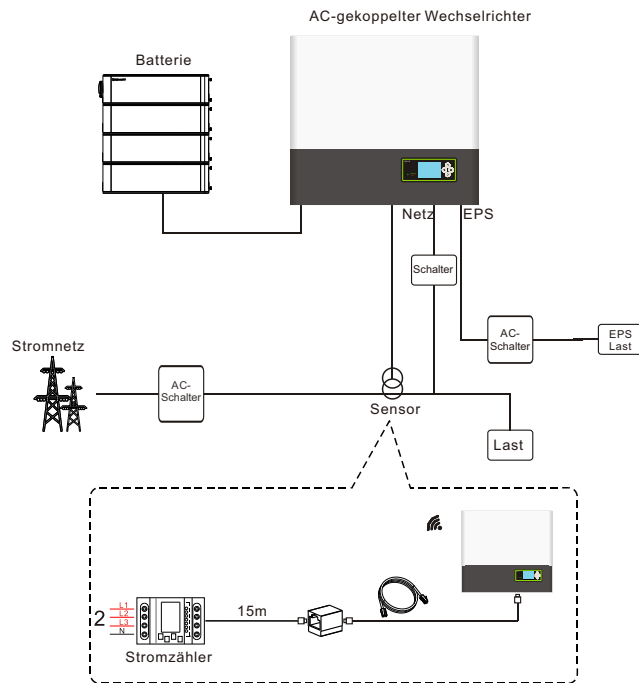
PIN	1	2	3	4	5	6	7	8
Farbe	Weiß Orange	Orange	Weiß Grün	Blau	Weiß Blau	Grün	Weiß Braun	Braun

5.3 Installationshinweise

5.3.1 Anordnung: Länge der Sensoren beachten

Nur eine Art von Sensor kann für den Growatt SHP benutzt werden. Bevor Sie Ihr System installieren, sollten Sie folgendes wissen:

1. das Kabel des Messgeräts sollte nicht länger als 15 m sein. Aus diesem Grund sollten Sie die Kabellänge zwischen SPH und Generatorenanschlusskasten berücksichtigen.
2. der Zähler muss in der L-Leitung installiert werden.
3. das Installationslayout des Energiespeichersystems zu Hause sieht wie folgt aus:

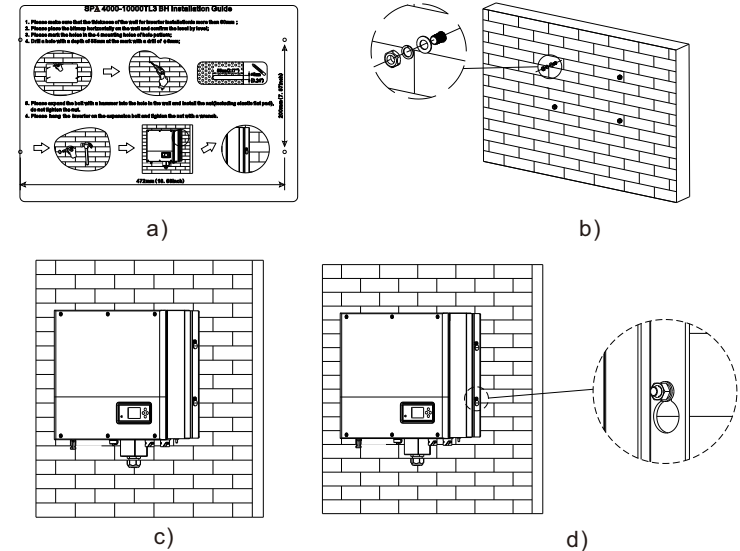


Grafik 5.7

5.3.2 Installation des SPH

1. Schätzen Sie zunächst die Größe des Wechselrichters an der Wand;
2. Bestimmen Sie die Position des Bohrlochs durch den Karton (Installationsanleitung), legen Sie den Karton an die Wand und stellen Sie sicher, dass die Oberkante des Kartons waagrecht ist.
3. Markieren Sie vier Punkte an der Wand über das Loch der Pappe, dann entfernen Sie die Pappe.

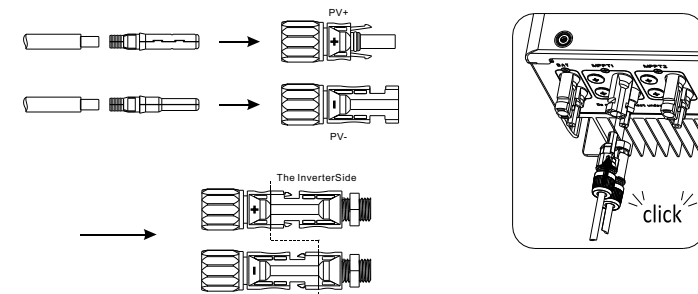
4. Bohren Sie vier $\Phi 8$ Löcher an der Markierung, die Tiefe ist nicht weniger als 55mm.
5. Klopfen Sie vier Dübel in $\Phi 8$ Löcher (wie die Tabelle 5.8b unten).
6. Hängen Sie den Hybridwechselrichter an die vier Stellschrauben (siehe Tabelle 5.8c unten).
7. Sichern Sie die Mutter des Gewindestiftes (siehe Tabelle 5.8d).
8. Die gesamte Installation ist abgeschlossen.



Grafik 5.8

5.4 Verbindungsmodus des SPH-Systems

5.4.1 Anschluss der PV-Klemme



Grafik 5.9

Ähnlich wie beim traditionellen Wechselrichteranschluss kann die Einspeisung von PV-Panel-Energie mit Hilfe des MC4 PV-Anschlusses realisiert werden, die einzelnen Schritte sind wie folgt:

Schritt 1: Schalten Sie den PV-Schalter aus.

Schritt 2: Stecken Sie das Plus- und Minuskabel des PV-Panels in die MC4-Klemme, verbinden Sie dann den Pluspol (+) des Anschlusskabels mit dem Pluspol (+) des PV-Eingangssteckers, verbinden Sie den Minuspol (-) des Anschlusskabels mit dem Minuspol (-) des PV-Eingangssteckers.

Achten Sie bitte darauf, dass die PV-Eingangsspannung und der Strom innerhalb der zulässigen Grenzen liegen:

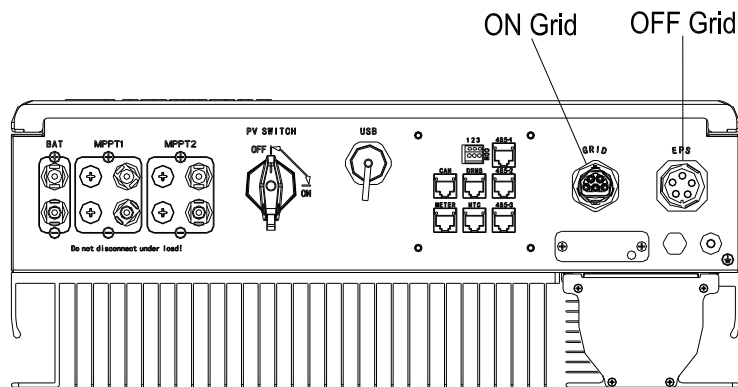
- Maximale PV-Spannung: 1000 V (unter Berücksichtigung der niedrigsten Temperatur)
- Max. PV-Eingangsstrom: 13,5A
- Maximale PV-Eingangsleistung pro String: 7500W.

Bemerkung:

1. Wir empfehlen die Verwendung eines Kabels $\geq 4\text{mm}^2/12\text{ AWG}$ zum Anschluss.
2. Bitte nicht an eine Gleichstromquelle anschließen.

5.4.2 Verbindung zum AC-Anschluss und zum Off-Grid-Anschluss

Der SPH hat einen AC-Anschluss und einen Off-Grid-Anschluss. Wenn Sie von vorne auf den SPH schauen, ist die linke Klemme (am Netz) eine Netzsteckdose für den Netzanschluss, die rechte Klemme ist eine unterbrechungsfreie Steckdose für den Anschluss kritischer Lasten.

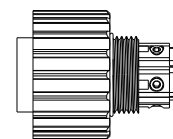


Grafik 5.10

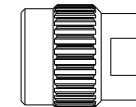
Vorgeschlagene Leitungslänge

Leiterquerschnitt	Max. Kabellänge					
	Growatt SPH 4000 TL3 BH-UP	Growatt SPH 5000 TL3 BH-UP	Growatt SPH 6000 TL3 BH-UP	Growatt SPH 7000 TL3 BH-UP	Growatt SPH 8000 TL3 BH-UP	Growatt SPH 10000 TL3 BH-UP
10AWG	88m	70m	59m	50m	44m	35m
12AWG	55m	44m	37m	31m	27m	22m

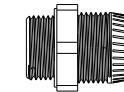
AC-Ausgangsklemme und EPS-Ausgangsklemme werden wie folgt angeschlossen:
Schritt 1: Deinstallieren Sie die AC-Klemme wie unten dargestellt.



Anschlussklemme



Gewindehülse



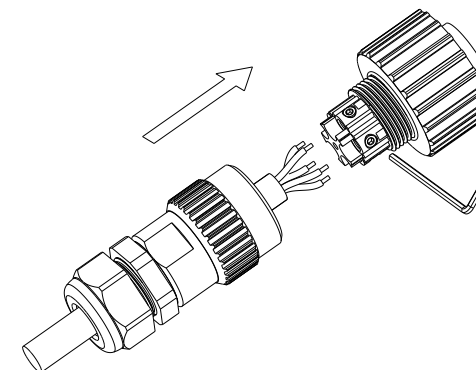
Dichtungsring



Druckschraube

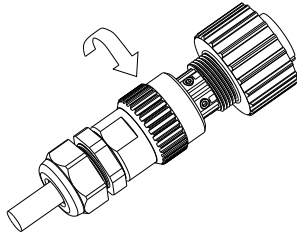
Grafik 5.11

Schritt 2: Kabel nacheinander durch die Druckschraube, den Dichtungsring und die Gewindehülse fädeln, in die Anschlussklemme entsprechend der angegebenen Polarität einführen und die Schrauben anziehen.



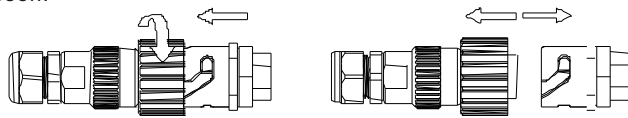
Grafik 5.12

Schritt 3: Schieben Sie die Gewindehülse auf die Anschlussklemme, bis beide festsitzen.



Grafik 5.13

Schritt 4: Stecken Sie die Buchse in die AC-Ausgangsklemme. Drehen Sie die Buchse im Uhrzeigersinn, um sie festzuziehen, und drehen Sie sie gegen den Uhrzeigersinn, um sie zu lösen.



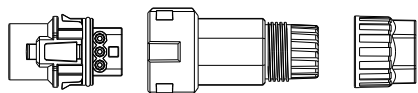
AC-Stromanschluss
verschrauben

AC-Stromanschluss
lösen

Grafik 5.14

Die folgende Beschreibung zeigt die AC-Ausgangsklemme der australischen Maschine. Die Schritte zum Anschluss des EPS-Ausgangs sind im Einklang mit den oben genannten Schritten.

AC-Ausgangsklemme und EPS-Ausgangsklemme werden wie folgt angeschlossen:
Schritt 1: Deinstallieren Sie die AC-Klemme wie unten dargestellt.



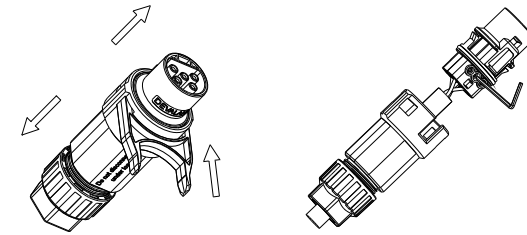
Anschluss-
klemme

Gewinde-
hülse

Druck-
schraube

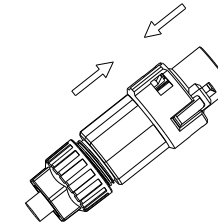
Grafik 5.15

Schritt 2: Kabel nacheinander durch die Druckschraube, den Dichtungsring und die Gewindehülse fädeln, in die Anschlussklemme entsprechend der angegebenen Polarität einführen und die Schrauben anziehen.



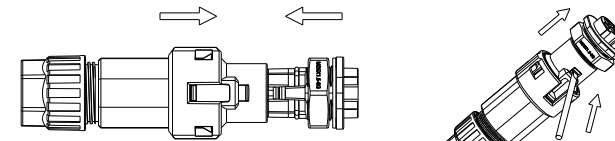
Grafik 5.16

Schritt 3: Schieben Sie die Gewindehülse auf die Anschlussklemme, bis beide festsitzen.



Grafik 5.17

Schritt 4: Stecken Sie den Stecker in die AC-Ausgangsklemme, bis er verriegelt ist. Verwenden Sie einen Schlitzschraubendreher, um die Schnalle zu halten und den AC-Anschluss herauszuziehen.

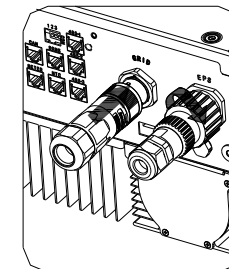


AC-Stromanschluss
verschrauben

AC-Stromanschluss
lösen

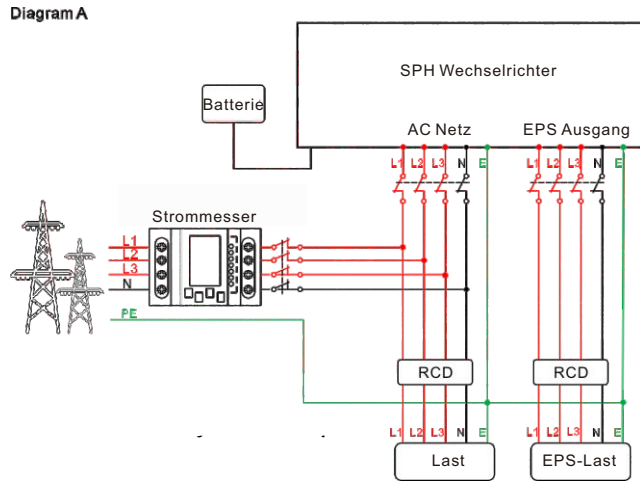
Grafik 5.18

Schritt 5: Stecken Sie den AC-Anschluss in den AC-Anschluss des Wechselrichters.



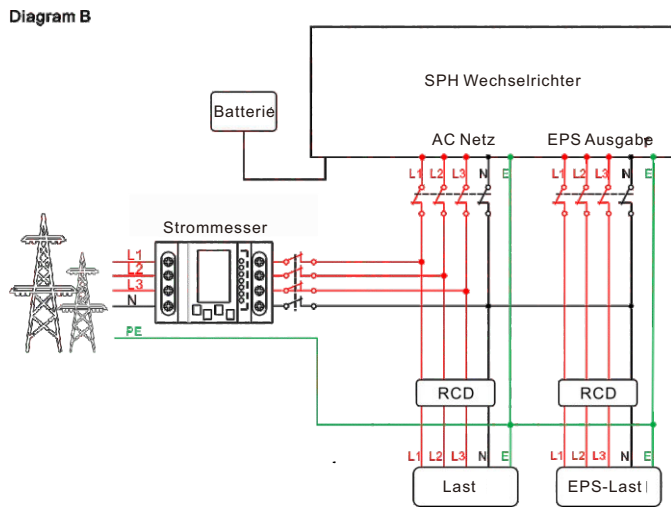
Grafik 5.19

Der empfohlene Schaltplan sieht wie folgt aus:



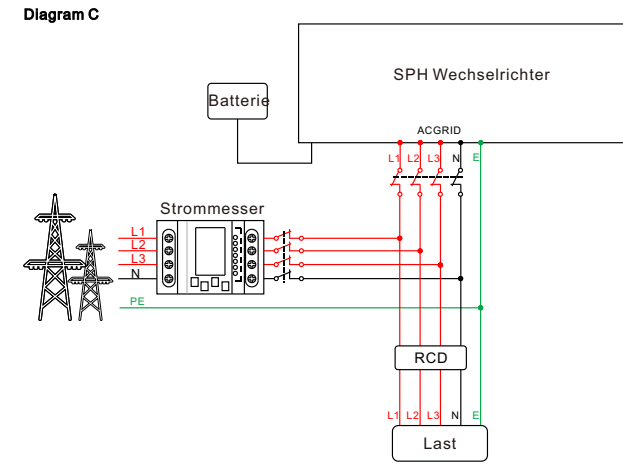
Grafik5.20

Anmerkung: Diese Abbildung ist ein Beispiel für ein Netz-System ohne Sonderbedingungen beim Stromanschluss; der Nullleiter ist erforderlich.



Grafik 5.21

Anmerkung: Diese Abbildung ist ein Beispiel für australische und neuseeländische Systeme, bei denen die Null-Leitung nicht geschaltet werden kann.



Grafik 5.22

Anmerkung: Dieses Diagramm ist ein Beispiel für einen Kunden, der nur das netzgekoppelte Speichersystem nutzen möchte.



Hinweis:

- Wenn Sie nur Netzstrom verwenden möchten, beziehen Sie sich bitte auf die Tabelle 5.22. Verbinden Sie das Gerät mit dem AC-Netz und floatet EPS OUTPUT.
- Wenn Sie sowohl Netzstrom als auch Notstrom verwenden möchten, beachten Sie bitte die Tabelle 5.20 und 5.21.
- Ein Netzanschluss und ein netzunabhängiger Anschluss können nicht direkt miteinander verbunden werden.
- Off Grid-Terminal kann nicht mit dem Netz verbunden werden.
- Für den ersten Start des Systems ist Netzstrom erforderlich.



Der EPS-Ausgang unterstützt keine Geräte mit Halbwellenlast, wie z. B. Haartrockner.

5.4.3 Anschluss der Batterieklemme

Ähnlich wie beim traditionellen Wechselrichteranschluss kann der Eingang der Batterie mit Hilfe der MC4-Klemme realisiert werden, die einzelnen Schritte sind wie folgt:

Schritt 1: Schalten Sie den Batterieschalter aus.

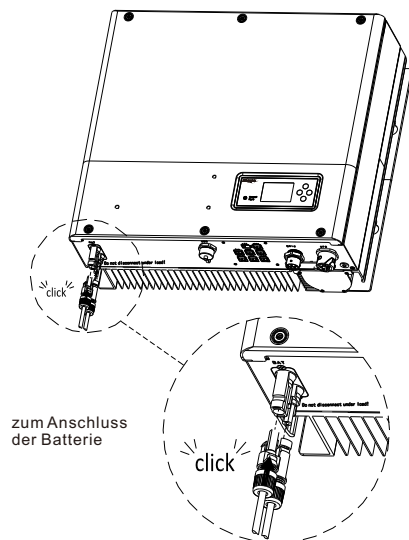
Schritt 2: Stecken Sie das Plus- und Minuskabel der Batterie in die MC4-Klemme, verbinden Sie dann den Pluspol (+) des Anschlusskabels mit dem Pluspol (+) des Batterieeingangssteckers und den Minuspol (-) des Anschlusskabels mit dem Minuspol (-) des Batterieeingangssteckers.

Achten Sie bitte darauf, dass die Eingangsspannung und der Strom der Batterie innerhalb der zulässigen Grenzen liegen:

- Maximale Batteriespannung: 550V
- Max. Batterie-Eingangsstrom: 25A
- Maximale Eingangsleistung der Batterie: 10000W

Bemerkung:

Wir empfehlen die Verwendung eines Kabels $\geq 4\text{mm}^2/10\text{AWG}$ für den Anschluss.



Grafik 5.23

Anmerkung:

Wir empfehlen, dass der Abstand zwischen Batterie und SPH nicht mehr als 5 m beträgt, und die Stromleitung muss größer als 10AWG sein.

5.4.4 Anschluss des elektrischen Messgerätes

Wenn der Kunde das Messgerät zur Überwachung des Energieflusses verwenden möchte, sind die Anschlussschritte für das Messgerät wie folgt:

Schritt 1: Referenz 5.2, LAN-Kabel mit RJ45-Anschluss herstellen.

Schritt 2: Drehen Sie die Drehmutter über das LAN-Kabel.

Schritt 3: Drücken Sie die Kabelstützhülse aus der Kabelverschraubung.

Schritt 4: Entfernen Sie den Verschlussstopfen von der Kabeltülle.

Schritt 5: Führen Sie das LAN-Kabel durch eine Öffnung in der Kabeltülle.

Schritt 6: Fädeln Sie das LAN-Kabel durch die Kabelverschraubung.

Schritt 7: Stecken Sie den RJ45-Stecker des Netzkabels in den "METER"-Anschluss am Wechselrichter, bis er einrastet.

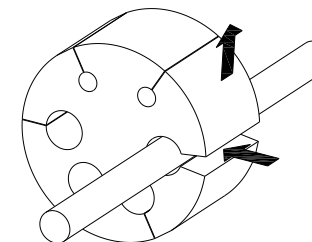
Schritt 8: Wenn keine weiteren Kabel installiert werden müssen, befestigen Sie die wasserdichte Abdeckung mit Schrauben am Wechselrichter.

Schritt 9: Schrauben Sie die Drehmutter auf die wasserdichte Abdeckung.

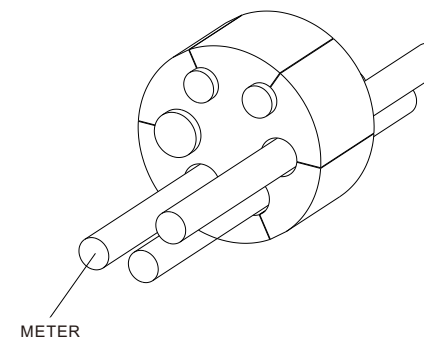
Hinweis:

1. Das Messgerät muss von Growatt zur Verfügung gestellt werden. Wenn nicht, kann das Messgerät möglicherweise nicht mit dem SPH-Wechselrichter kommunizieren.

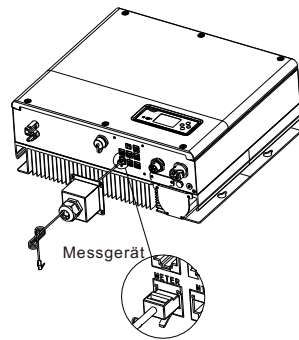
2. Eine detaillierte Beschreibung der Zählerinstallation finden Sie im Benutzerhandbuch des Zählers.



Grafik 5.24

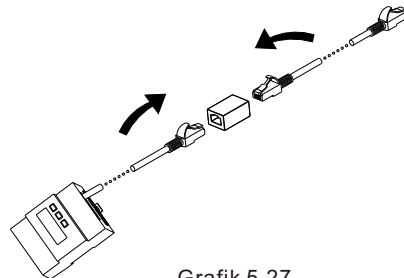


Grafik 5.25



Grafik 5.26

Bemerkung:
 Spezifikation des Kabels des Messgerätes (5m): Rj45, Standard LAN-Kabel (ein Ende mit 8P-Anschluss, das andere Ende ist mit dem Transformator verbunden). Falls die Länge nicht ausreichend ist, kann das Kabel vom Kunden durch die folgenden Schritte auf max. 25m verlängert werden:

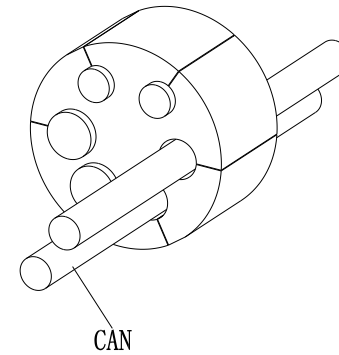


Grafik 5.27

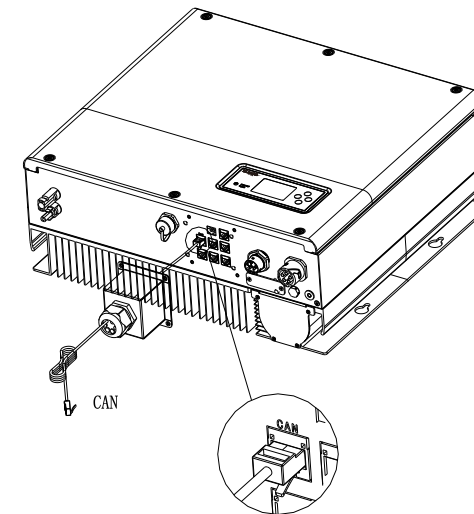
5.4.5 Anschluss der Kommunikationsklemme für Lithiumbatterie (CAN)

Wenn Sie CAN-Kommunikation mit Lithiumbatterien verwenden (zum Beispiel ARK HV), schließen Sie die Lithiumbatterieklemmen (RJ45) wie folgt an:

- Schritt1: Schrauben Sie die Drehmutter von der Kabelverschraubung ab.
- Schritt2: Drehen Sie die Drehmutter über das "CAN"-Kabel.
- Schritt3: Drücken Sie die Kabelstützhülse aus der Kabelverschraubung.
- Schritt4: Entfernen Sie den Verschlussstopfen aus der Kabelverschraubung.
- Schritt5: Führen Sie das "CAN"-Kabel durch eine Öffnung in der Kabelülle.
- Schritt6: Führen Sie das "CAN"-Kabel durch die Kabelverschraubung.
- Schritt7: Stecken Sie den RJ45-Stecker des Netzkabels in den "CAN"-Anschluss am Wechselrichter, bis er einrastet.
- Schritt8: Wenn keine weiteren Kabel installiert werden müssen, befestigen Sie die wasserdichte Abdeckung mit Schrauben am Wechselrichter.
- Schritt9: Schrauben Sie die Drehmutter auf die wasserdichte Abdeckung.



Grafik 5.28



Grafik 5.29

Hinweis: Wenn Sie eine Blei-Säure-Batterie verwenden, müssen Sie dieses Kommunikationskabel nicht installieren.

5.4.6 Anschluss der RS 485-Klemme

RS 485 reservierte Kommunikationsschnittstelle, kann für die Zählerkommunikation verwendet werden. Bitte schließen Sie das Terminal (RJ45) wie folgt an:

Schritt1: Schrauben Sie die Drehmutter von der Kabelverschraubung ab.

Schritt2: Schrauben Sie die Drehmutter über das "RS485"-Kabel.

Schritt3: Drücken Sie die Kabelstützhülse aus der Kabelverschraubung.

Schritt4: Entfernen Sie den Verschlussstopfen aus der Kabelverschraubung.

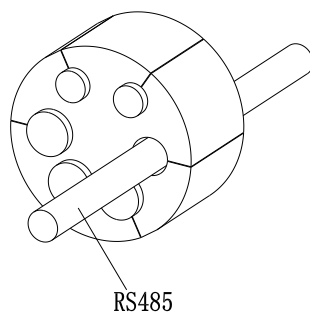
Schritt5: Führen Sie das "RS485"-Kabel durch eine Öffnung in der Kabeltülle.

Schritt6: Fädeln Sie das "RS485"-Kabel durch die Kabelverschraubung.

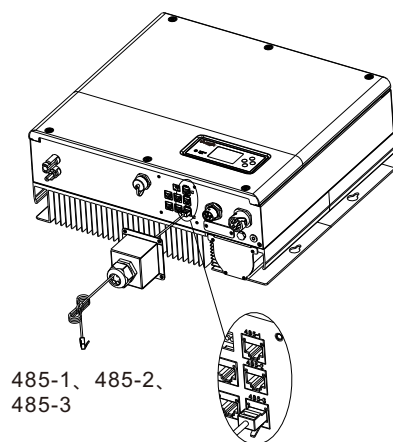
Schritt7: Stecken Sie den RJ45-Stecker des Netzkabels in den "485-1"- oder "485-2"-Anschluss am Wechselrichter, bis er einrastet.

Schritt8: Wenn keine weiteren Kabel installiert werden müssen, befestigen Sie die wasserdichte Abdeckung mit Schrauben am Wechselrichter.

Schritt9: Schrauben Sie die Drehmutter auf die wasserdichte Abdeckung.



Grafik 5.30



Grafik 5.31

5.4.7 Anschluss des DRMS-Terminals (nur Australien)

Wenn SPH in Australien installiert wird, müssen die DRMS-Klemmen angeschlossen werden, wobei der Anschluss wie folgt aussieht:

Schritt1: Schrauben Sie die Drehmutter von der Kabelverschraubung ab.

Schritt2: Drehen Sie die Drehmutter über das "DRMS"-Kabel.

Schritt3: Drücken Sie die Kabelstützhülse aus der Kabelverschraubung.

Schritt4: Entfernen Sie den Verschlussstopfen aus der Kabelverschraubung.

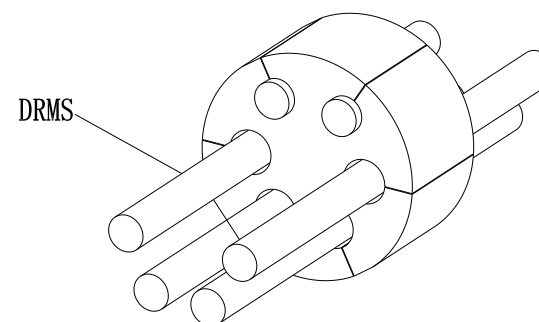
Schritt5: Führen Sie das "DRMS"-Kabel durch eine Öffnung in der Kabeltülle.

Schritt6: Fädeln Sie das "DRMS"-Kabel durch die Kabelverschraubung.

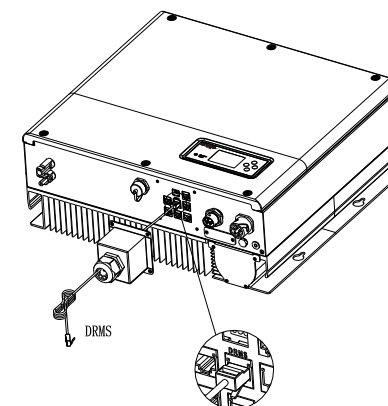
Schritt7: Stecken Sie den RJ45-Stecker des Netzkabels in den "DRMS"-Stiftstecker am Wechselrichter, bis er einrastet.

Schritt8: Wenn keine weiteren Kabel installiert werden müssen, befestigen Sie die wasserdichte Abdeckung mit Schrauben am Wechselrichter.

Schritt9: Schrauben Sie die Drehmutter auf die wasserdichte Abdeckung.



Grafik 5.32



Grafik 5.33

RJ45-Anschlussbelegung

PIN	Zuordnung für Wechselrichter, die laden und entladen können
1	DRM5
2	DRM6
3	DRM7
4	DRM8
5	RefGen
6	COM/DRM0
7	/
8	/

Verfahren zur Geltendmachung von Bedarfsreaktionsmodi

MODE	Rj45-Buchse Kurzschluss der Stifte		Anforderung
DRM0	5	6	die Abschaltvorrichtung betätigen
DRM5	1	5	Erzeugen Sie keinen Strom
DRM6	2	5	Erzeugen Sie nicht mehr als 50% der Nennleistung
DRM7	3	5	Erzeugen Sie nicht mehr als 75% der Nennleistung und nehmen Sie Blindleistung ab, wenn Sie dazu in der Lage sind.
DRM8	4	5	Erhöhung der Stromerzeugung (vorbehaltlich der Beschränkungen durch andere aktive DRMs)

Anmerkung:

Wenn das Kabel, wie z.B. das "NTC"-Kabel (Blei-Säure-Batterie-Temperatur-sensor), nicht verwendet wird, entfernen Sie bitte nicht den Einfüllstopfen aus der Kabelstützhülse.

5.4.8 Anschluss des Temperaturfühlers für Blei-Säure-Batterie

Wenn der Kunde eine Blei-Säure-Batterie verwendet, wird die Temperatursonde der Blei-Säure-Batterie verwendet, um die Umgebungstemperatur der Blei-Säure-Batterie zu ermitteln. Die Schritte zum Anschluss des Batterietemperaturkabels auf der SPH-Seite sind wie folgt:

Schritt1: Schrauben Sie die Drehmutter von der Kabelverschraubung ab.

Schritt2: Die Drehmutter über das "NTC"-Kabel schrauben.

Schritt3: Drücken Sie die Kabelstützhülse aus der Kabelverschraubung.

Schritt4: Entfernen Sie den Verschlussstopfen aus der Kabelverschraubung.

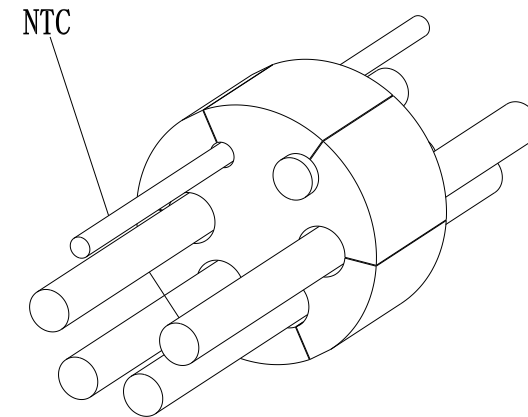
Schritt5: Führen Sie das "NTC"-Kabel durch eine kleine Öffnung in der Kabeltülle.

Schritt6: Führen Sie das "NTC"-Kabel durch die Kabelverschraubung.

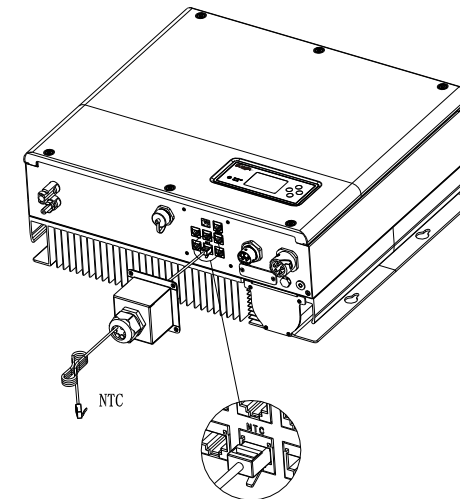
Schritt7: Stecken Sie den RJ45-Stecker des Netzkabels in den "NTC"-Stiftstecker am Wechselrichter, bis er einrastet.

Schritt8: Wenn keine weiteren Kabel installiert werden müssen, befestigen Sie die wasserdichte Abdeckung mit Schrauben am Wechselrichter.

Schritt9: Schrauben Sie die Drehmutter auf die wasserdichte Abdeckung.



Grafik 5.34



Grafik 5.35

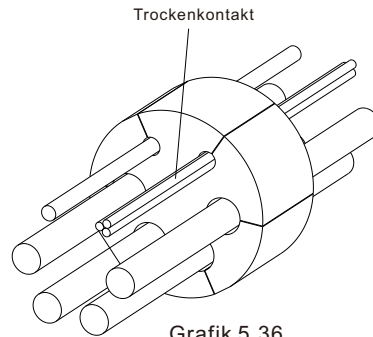
Anmerkung:

1. Wenn Sie eine Lithium-Batterie verwenden, brauchen Sie diese Temperatursonde nicht zu installieren, die Sonde des Temperaturkabels sollte an der Umgebung der Blei-Säure-Batterie befestigt werden. Die Länge dieses Kabels ist 1,5 m, achten Sie also auf den Abstand der Batterie und SPH.
2. Wenn das Kabel wie "NTC" (Blei-Säure-Batterie-Tempertursensor) Kabel nicht verwendet wird, entfernen Sie bitte nicht den Einfüllstopfen aus der Kabelstützhülse.

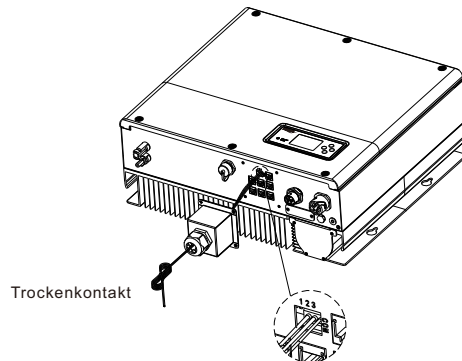
5.4.9 Anschluss eines potentialfreien Kontaktes

Der potentialfreie Kontakt dient zur Kommunikation mit externen Geräten (z.B. Fernstart-Warmwasserheizung). Die Verdrahtungsschritte sind wie folgt:

- Schritt1: Schrauben Sie die Drehmutter von der Kabelverschraubung ab.
- Schritt2: Drehen Sie die Drehmutter über das Kabel.
- Schritt3: Drücken Sie die Kabelstützhülse aus der Kabelverschraubung.
- Schritt4: Entfernen Sie den Verschlussstopfen aus der Kabelverschraubung.
- Schritt5: Führen Sie das Netzkabel durch eine Öffnung in der Kabeltülle.
- Schritt6: Fädeln Sie das Netzkabel durch die Kabelverschraubung.
- Schritt7: Fädeln Sie die Kabel in die Anschlussklemme des Wechselrichters ein, drücken Sie dann die Klemme mit den entsprechenden Werkzeugen fest und stellen Sie sicher, dass die Kabel fest sitzen.
- Schritt8: Wenn keine weiteren Kabel installiert werden müssen, befestigen Sie die wasserdichte Abdeckung mit Schrauben am Wechselrichter.
- Schritt9: Schrauben Sie die Drehmutter auf die wasserdichte Abdeckung.



Grafik 5.36



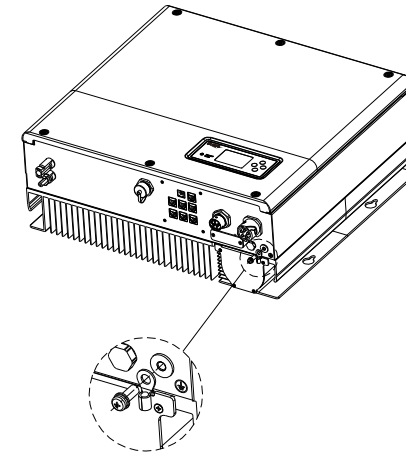
Grafik 5.37

Anmerkung:

1. Wenn das Kabel nicht als "Trockenkontakt"-Kabel verwendet wird, entfernen Sie bitte nicht den Verschlussstopfen aus der Kabeltülle.
2. Der potentialfreie Kontakt kann eine 12V und weniger als 200mA Ausgangsleistung für das Treiberrelais usw. liefern. Bitte achten Sie auf die Kapazität dieser Leistung.

5.4.10 Erdungsanschluss

SPH muss über ein Kabel geerdet werden, der Erdungspunkt ist wie folgt dargestellt, und der Mindestdurchmesser des Erdungskabels beträgt 10,0 mm2..



Grafik 5.38

Erdung des PV-Wechselrichters

Der Erdungsleiter der PV-Panelhalterungen muss auf der Seite des PV-Generators, des Wechselrichters und der SP-Seite fest mit der Erde verbunden sein. Die Querschnittsfläche des Erdungsleiters sollte der Querschnittsfläche des DC-Erdungsleiters entsprechen. Der Mindestdrahtdurchmesser beträgt 10,0 mm2.

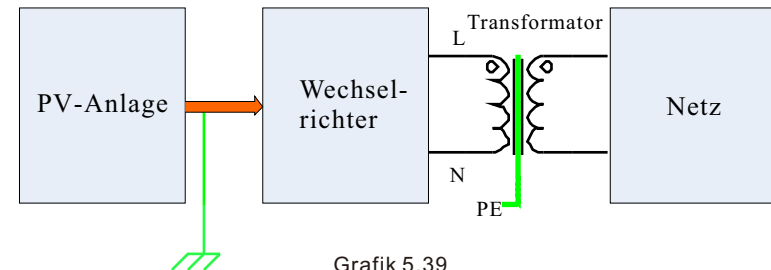
DC-Erdung

Wählen Sie den DC-Erdungsmodus entsprechend dem lokalen Standard und verwenden Sie den PV-Erdungsanschlusskasten und die DC-Erdungsdrähte mit denselben Spezifikationen.

Erdungsvorrichtung

Wenn der Pluspol oder der Minuspol des PV-Generators in der PV-Anlage geerdet werden muss, sollte der Wechselrichter Ausgang durch einen Trenntransformator isoliert werden. Der Isolationstransformator muss der Norm IEC62109-1,-2 entsprechen.

Anschluss wie unten:



Grafik 5.39

6 Inbetriebnahme

6.1 Inbetriebnahme des SPH

Inbetriebnahme SPH nachdem alle Installationen von Teil 5 abgeschlossen sind, sind die nächsten Schritte:

- PV anschließen
- AC anschließen
- Batterie anschließen
- Zuerst AC einschalten
- Dann die Batterie einschalten
- Als letztes PV anschließen

Wenn Netz und Batterie verfügbar sind, arbeitet das System im "normalen" Modus

Wenn SPH im normalen Modus ist, zeigt der Bildschirm "normal", das LED ist grün.

Wenn SPH nicht im normalen Modus ist, ist das LCD Display rot. In dem Fall müssen Sie folgende Schritte durchführen:

- Vergewissern Sie sich, dass alle Anschlüsse korrekt sind.
- Alle externen Schalter sind eingeschaltet.
- Der eingebaute Schalter des Wechselrichters ist eingeschaltet.
- Stellen Sie sicher, dass die Lithiumbatterie eingeschaltet ist.
- Siehe Teil 9.1 zur Korrektur.

Sie können sich auf Teil 6.4.4 zur Einstellung des Arbeitsmodus beziehen, dann den Monitor konfigurieren und die Inbetriebnahme beenden.

6.2 Betriebsarten

6.2.1 Normaler Modus

Der Normalmodus ist der Arbeitszustand, der den On-Grid- und den Sicherungsmodus umfasst.

- Online Modus

Wenn das SPH im On-Grid-Modus arbeitet, kann der Benutzer einen geeigneten Prioritätsmodus je nach Anforderung einstellen. Wenn der Kunde die LCD- und Tasteneinstellungen verwendet, kann nur ein Zeitraum eingestellt werden, aber wenn Sie die Website-Einstellungen verwenden, können Sie bis zu drei Zeiträume für den Prioritätsmodus einstellen. (Siehe 6.4.4)

Last zuerst: Last zuerst ist der Standardmodus, wenn er in diesem Modus arbeitet, wird die PV-Energie zuerst der Last und der Batterie angeboten; wenn die PV-Energie nicht ausreicht, wird die Batterie entladen; wenn die PV-Energie für die Last ausreicht, wird die überschüssige Energie der Batterie zugeführt. Wenn es keine Batterie gibt oder die Batterie voll ist, wird die überschüssige Energie in das Netz eingespeist (mit Ausnahme des Anti-Rückflusses).

Batterie zuerst: Wenn SPH in diesem Modus arbeitet, wird die Batterie zuerst aufgeladen, es ist geeignet für die Zeit, wenn die elektrische Ladung niedrig ist. Der Benutzer kann eine Leistungsrate einstellen, die unter der maximalen Ausgangsleistung der Batterie liegt. Wenn der Kunde die AC CHG (AC-Netzladefunktionen) nicht aktiviert. Der Wechselrichter lädt die Batterie mit der maximal möglichen PV-Leistung. Wenn der Kunde die AC CHG (AC-Netzladefunktionen) aktiviert. Der Wechselrichter lädt die Batterie mit dem PV-Strom und dem AC-Strom aus dem Netz so weit wie möglich auf.

Netz zuerst: Wenn der SPH im Modus "Netz zuerst" arbeitet, wird die PV-Energie zuerst in das Netz eingespeist. Der Benutzer kann den Zeitraum wählen, in dem die elektrische Ladung hoch ist. Der Benutzer muss die Ein- und Ausschaltzeit des Modus und die Endzeit des Batterie-SOC einstellen. Der Benutzer kann eine Leistung einstellen, die unter der maximalen Ausgangsleistung der Batterie liegt.

- Backup-Modus

Wenn das Netz ausfällt, schaltet das System in den Sicherungsmodus (der Benutzer kann ihn deaktivieren, siehe 6.4.4) und gibt die gesamte Energie von der Batterie über den EPS LOAD-Anschluss ab. Beachten Sie, dass die maximale Ausgangsleistung des SPH in diesem Modus 10000W beträgt, die Last, die mit EPS LOAD verbunden ist, sollte weniger als 10000W betragen.

HINWEIS:

Der Benutzer kann nur eine Periode für Batterie zuerst und Netz zuerst auf dem LCD einstellen, wenn der Benutzer mehr einstellen muss, loggt er sich bitte auf dem Shineserver ein.

Wenn der Benutzer die Batterie aufladen möchte, muss er das Passwort auf der SC-Oberfläche eingeben und die AC CHG aktivieren.

6.2.2 Fehlermodus

Das intelligente Steuersystem des SPH kann den Status des Systems kontinuierlich überwachen und anpassen. Wenn der SPH Wechselrichter etwas Unerwartetes passiert, wie z.B. einen Systemfehler oder einen Maschinenfehler, wird das LCD-Display die Fehlerinformationen anzeigen.

HINWEIS:

- Die detaillierten Fehlerinformationen entnehmen Sie bitte 9.1
- Einige Fehlerinformationen dienen dazu, den Benutzer daran zu erinnern, dass im Wechselrichter ein Fehler aufgetreten sein könnte.

6.2.3 Programmiermodus

Der Programmiermodus zeigt an, dass der SPH aktualisiert wird, schalten Sie den Strom nicht aus, wenn er aktualisiert wird, bis die Verarbeitung abgeschlossen ist, der SPA-Wechselrichter würde sich automatisch abmelden, wenn die Aktualisierung

6.2.4 Prüfmodus

Bevor SPH im Normalmodus arbeitet, geht es in den Selbsttestmodus. Wenn alles in Ordnung ist, geht das System in den Normalmodus über, andernfalls in den Fehlermodus.

6.2.5 Standby-Modus

Wenn das System nicht gestört ist und die Bedingung nicht erfüllt ist, bleibt SPH im Standby-Modus.

6.2.6 Abschaltmodus

Wenn der SPH-Wechselrichter nicht mehr funktioniert, muss der Kunde alle Energiequellen abschalten, dann geht der SPH-Wechselrichter automatisch in den Abschaltmodus über.

Im Folgenden wird das Abschaltverfahren beschrieben:

- > Fahren Sie die PV-Seite herunter
- > Schalten Sie den Batterieschalter aus.
- > Schalten Sie die AC-Stromversorgung des SPH ab. Dann können Sie sehen, dass sowohl die LED als auch das LCD des SP ausgeschaltet sind.

HINWEIS:

Nachdem alle Aktionen durchgeführt wurden, müssen Sie noch mehr als 5 Minuten

6.3 Ländereinstellungen

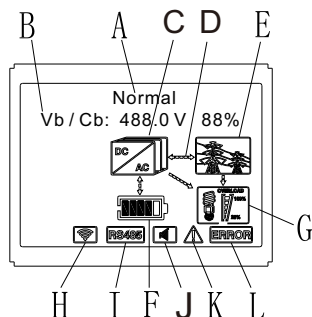
Growatt kann verschiedene Vorschriften je nach Land / Region haben, Im Display sehen Sie die entsprechenden Vorschriften. Bitte wählen Sie die richtige Option bei der Installation des Growatt Wechselrichters. Folgend finden Sie die LCD-Einführung.

Land/Region	Regulierungsanzeige	Modell-Display
EU Modell	VDE0126	GT0XXXXXX1
	Deutschland	GT0XXXXXX1
	VDE-AR-N4110	(NULL)
	Belgien	GT0XXXXXD
	Polen	GT0XXXXXB
	Frankreich	GT1XXXXX9
	Spanien	GT0XXXXX0
	Österreich	GT1XXXXXE
	Dänemark_DK1	GT1XXXXX7
	Dänemark_DK2	GT1XXXXXB
	Schweden	GT1XXXXX6
	Norwegen	(NULL)
	Schweiz	(NULL)
	Bulgarien	(NULL)
	Griechenland	GT0XXXXX2
	Estland	(NULL)
	EN50549	GT1XXXXXD
	Tschechische Republik	GT2XXXXX3

Allgemeines Modell	VDE0126	GT0XXXXXX1
	Tunesien	(NULL)
	Ukraine	(NULL)
	VDE-AR-N4105	GT0XXXXXX7
	IEC62116&61727	GT0XXXXXC
	Südafrika	GT1XXXXXC(NULL)
	Dubai	(NULL)
	Chile	(NULL)
	Argentinien	(NULL)
	Uruguay	(NULL)
Andere	(NULL)	
Italien	CEI 0-21	GT0XXXXX4
	CEI 0-16	(NULL)
Ungarn	Ungarn	GT0XXXXXC
UK	G98	GT0XXXXX8
	G99	GT0XXXXX5
	Irland	GT1XXXXX3
	NI_G98	(NULL)
	NI_G99	(NULL)
Australien	AS4777	GT4XXXXX3
	Neuseeland	GT5XXXXX8
	Queensland	GT4XXXXX2
	AU_Victoria	GT4XXXXX1
	AU_Western	GT4XXXXX4
	AU_Horizon	GT4XXXXX5
	AU_Ausgrid	GT4XXXXX6
	AU_Endeavour	GT4XXXXX7
	AU_Ergon_Energy	GT4XXXXX8
	AU_Energex	GT4XXXXX9
AU_sa_network	GT4XXXXXA	
Brasilien	Brasilien	GT1XXXXX5(NULL)
	Brazil 240V	(NULL)
Mexiko	Mexiko	(NULL)
Indien	Indien	GT1XXXXX4(NULL)
Korea	Korea	(NULL)
Taiwan	Taiwan VPC	GT1XXXXX2(NULL)
	Taiwan TPC	(NULL)
Thailand	MEA	GT0XXXXXE
	PEA	GT0XXXXXF
Vietnam	Vietnam	(NULL)
CQC	CQC	GT0XXXXXA
	CQC_1	GT1XXXXX1

6.4 Display und Tasten

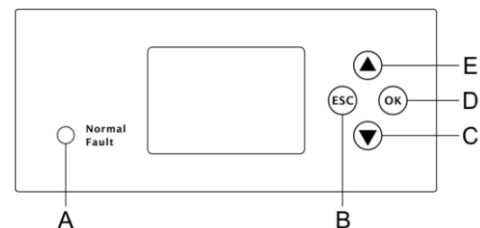
6.4.1 LCD-Anzeigebereich



Grafik 6.1

Location	Beschreibung
A	Status
B	Information
C	PV-Eingang (Wenn Sie zwei Spuren verbinden, werden zwei angezeigt. Andernfalls wird eine angezeigt)
D	SPH-Wechselrichter
E	Leistungsflussleitung
F	Netz
G	Batterie (zeigt den SOC in fünf Stufen an, jede Stufe entspricht 20%)
H	Lokale Last
I	Kabellose Kommunikation
J	RS232
K	RS485
L	Summer (Reserviert)
M	Warnung
N	Störung

6.4.2 LED und Tastenanweisung



Grafik 6.2

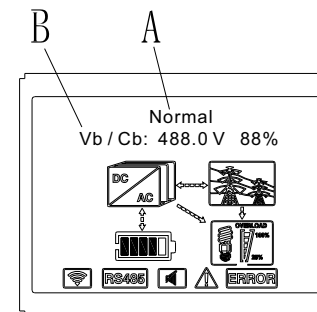
Verortung	Beschreibung
A	Status
B	ESC- Taste (Steuerung abbrechen)
C	Down-Taste
D	Enter-Taste
E	UP-Taste

Hinweis:

Die LED zeigt den Status des SPH an, sie hat zwei Farben, eine ist grün und die andere ist rot. Bitte gehen Sie zu 3.1 und lesen Sie die Details der LED.

6.4.3 LCD-Anzeigesäule

Die LCD-Anzeigesäule dient zur Anzeige des aktuellen Status, grundlegender Informationen und Fehlerinformationen. Dazu gehören auch die Spracheinstellung, die Programmlade-/Entladepriorität und die Systemzeit. In der Standardeinstellung werden die Informationen abwechselnd angezeigt.



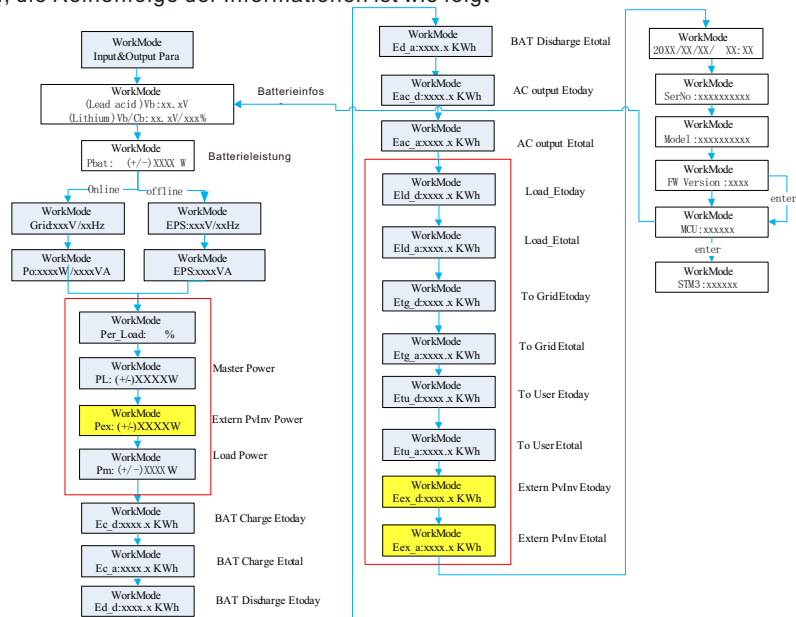
Grafik 6.3

Die abschließenden Informationen der A-Leitung lauten wie folgt:

- Standby-Zustand: SPH befindet sich im Standby-Zustand. Es liegt kein Fehler vor, aber aus anderen Gründen ist es in einen Wartezustand zu versetzen.
- Normaler Zustand: SPH befindet sich im normalen Arbeitszustand.
- Prüfender Zustand: SPH befindet sich im Selbstprüfungszustand, wenn kein Fehler oder keine Warnung vorliegt, geht SPH in den normalen Zustand oder in den Standby-Zustand über. Andernfalls geht es in den Fehlerzustand über.
- Programmierzustand: SPH befindet sich in der Firmware-Aktualisierung.
- Störungszustand: SPH hat Fehlerinformationen, es wird in den gestoppten Betriebsschutzzustand gehen

Die Informationen der Leitung B sind wie folgt:

Im Normalfall schaltet sich die Seite automatisch ein, wenn die Taste "UP" gedrückt wird, die Reihenfolge der Informationen ist wie folgt



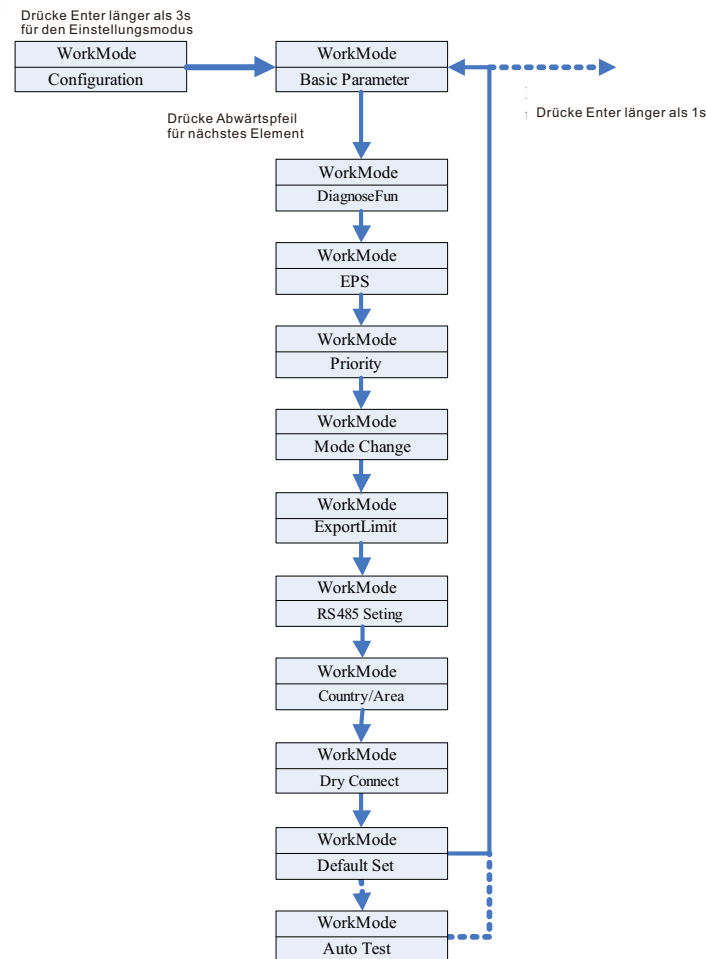
Grafik 6.4

Anmerkung:

- "Down"-Steuerbefehl (wenn Sie die "Up"-Taste drücken, geht der Befehl zurück).
- Der Arbeitsmodus hängt von der jeweiligen Situation ab. Wenn SPH im Normalzustand ist, wird es "normal" angezeigt. Wenn SPH im Standby-Zustand ist, wird es als "Standby" angezeigt usw.
- Einige spezielle Definitionen werden erklärt, zum Beispiel: Vb ist die Spannung der Batterie. Cb steht für die Kapazität der Lithium-Batterie (nur Lithium-Batterien zeigen diese Daten an). Pm steht für die Monitorleistung des Benutzers.

6.4.4 Arbeitsmodus einrichten

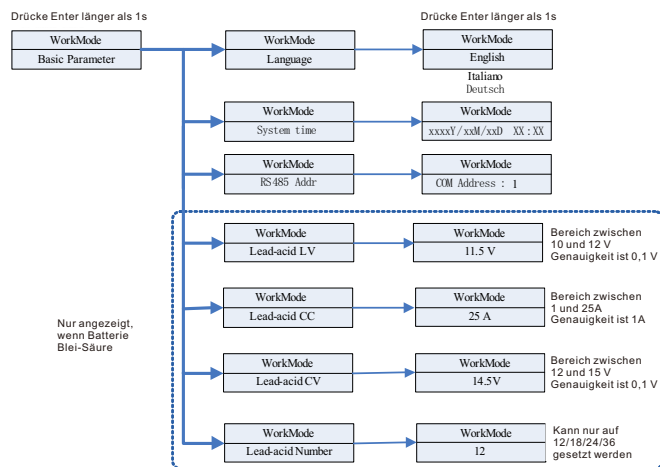
Sie können die Einstellungsseite durch langes Drücken von "enter" für 3S aufrufen. Auf dieser Seite können Sie "enter" oder "ESC" für 1S drücken, um die Auswahl zu beenden:



Grafik 6.5

Wenn Sie sich für CEI entscheiden und einen SPH-Wechselrichter in Italien verwenden, verfügt der SPH-Wechselrichter über eine Autotest-Funktion. Wie man die Autotest-Funktionen verwendet. Bitte lesen Sie den Anhang.

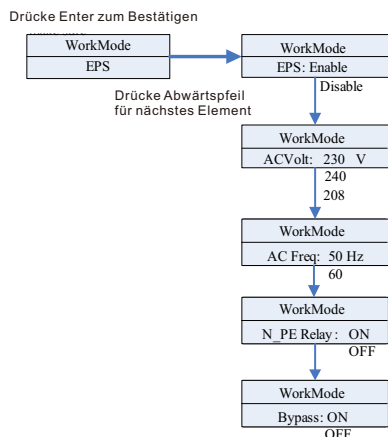
1 Unter den Basisparametern sehen Sie nach Drücken der Eingabetaste für 1S die folgenden Einstellungsoptionen



Grafik 6.6

In den Basisparametern können Sie die Sprache (Englisch, Italienisch, Deutsch), die Systemzeit, die Blei-Säure-LV (Mindestspannung der einzelnen Batterie, Standardwert 11,5 V), die Blei-Säure-CC (maximaler Batterielade- und Entladestrom, Standardwert 25 A), die Blei-Säure-CV (maximale Spannung der einzelnen Batterie, Standardwert 14,5 V) und die Blei-Säure-Anzahl (Anzahl der angeschlossenen Batterien, Standardwert 12) einstellen.

2. Unter dem EPS sehen Sie die nachstehenden Einstellungsoptionen, nachdem Sie die Eingabetaste für 1S gedrückt haben:



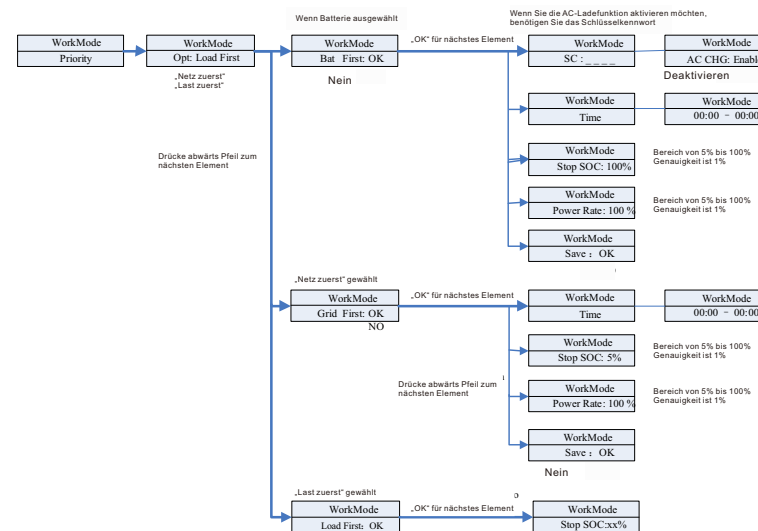
Grafik 6.7

Anmerkung:

1. Wenn „EPS Disable & Bypass“ aus ist, gibt es unter keinen Umständen eine Ausgabe am EPS-Anschluss;
2. Wenn EPS-Aktivierung & Umgehung aus ist, hat der EPS-Anschluss keinen Ausgang, wenn ein Stromnetz vorhanden ist, und der EPS-Anschluss hat einen Ausgang, wenn kein Stromnetz vorhanden ist und die Last über ATS geschaltet werden muss;
3. Wenn EPS Deaktivierung & Bypass an ist, hat der EPS-Anschluss einen Ausgang, wenn ein Stromnetz vorhanden ist. Der EPS-Anschluss hat keinen Ausgang, wenn kein Stromnetz vorhanden ist;
4. Wenn EPS-Freigabe & Bypass an ist, gibt es unter allen Umständen einen Ausgang am EPS-Anschluss (der normale Arbeitsmodus der EU-Modelle).
5. Wenn N_PE-Relais an ist, ist das N-PE-Relais im netzunabhängigen Modus geschlossen (zu diesem Zeitpunkt sind die EPS-N-Leitung und die EPS-PE-Leitung verbunden), und in anderen Modi ist es getrennt. Wenn das N_PE-Relais AUS ist, bleibt das N-PE-Relais unter allen Umständen offen.

Im EPS können Sie Einstellungen vornehmen, einschließlich Aktivieren oder Deaktivieren (Standard ist Aktivieren), Wechselspannung (Standard ist 230V) und Frequenz (Standard ist 50HZ).

3. Unter der Priorität sehen Sie nach dem Drücken der Eingabetaste die folgenden Einstellungsoptionen:



Grafik 6.8

Anmerkung:

- "Power Rate" wird verwendet, um die Leistung der Batterie einzustellen. Verschiedene Batterien können eine unterschiedliche Leistung haben, daher muss der Kunde die maximale Leistung der Batterie überprüfen.
- Die Zeiteinstellung ist 24 Stunden. Wenn die Endzeit früher als die Anfangszeit ist, wird standardmäßig auf Tage eingestellt.

Nach Drücken der Eingabetaste sehen Sie unter "Moduswechsel" die folgenden Einstellungsoptionen:

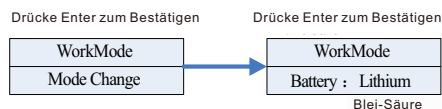
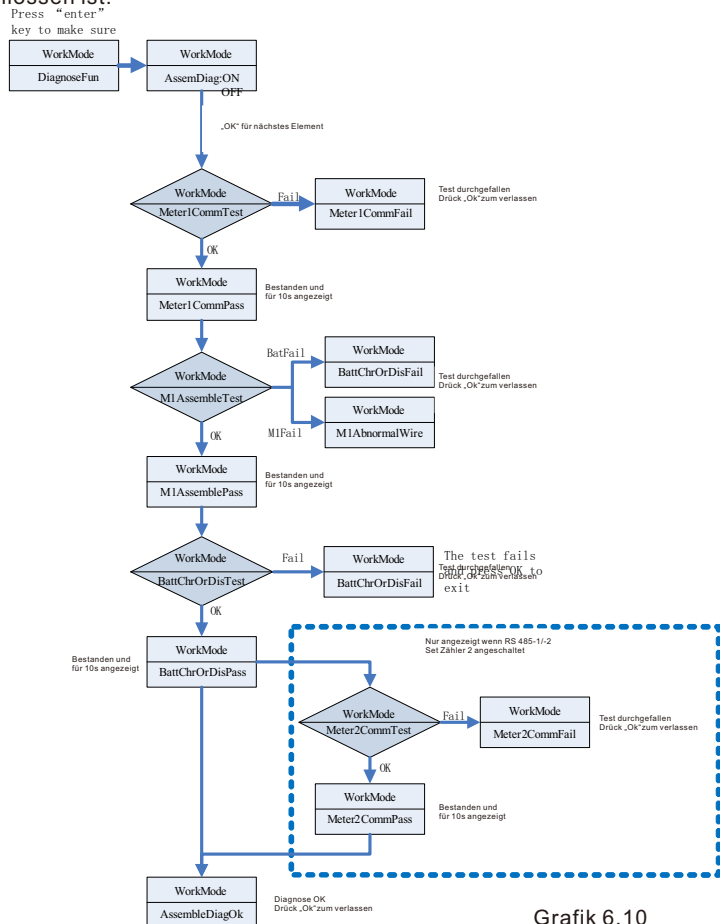


Chart 6.9

Beim Batterietyp können Sie zwischen Lithium- und Blei-Säure-Batterie wählen.

5. unter DiagnoseFun können Sie "DiagnoseFun" ausführen, nachdem die Installation abgeschlossen ist.



Grafik 6.10

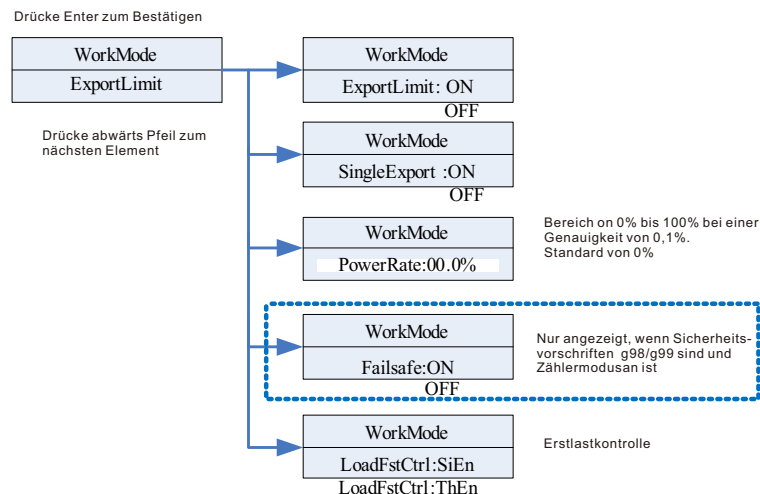
Hinweis:

1. Nachdem jeder Schritt des Tests OK ist, zeigt das LCD PASS an, warten Sie 10s und fahren Sie dann mit dem nächsten Test fort.
2. Wenn der Test fehlgeschlagen ist, müssen Sie OK drücken, um ihn zu beenden.
3. Wenn alle Tests abgeschlossen sind, müssen Sie die OK-Taste zur Bestätigung und zum Beenden drücken.
4. Trennen Sie PV, EPS, Last, schalten Sie nur BAT und Netz ein, und führen Sie dann DiagnoseFun aus.

Wenn DiagnoseFun fehlschlägt, drücken Sie bitte die OK-Taste und überprüfen Sie die Tabelle unten, um die Ursache des Problems zu bestätigen.

Fehlermeldung	Beschreibung	Vorschlag
Meter1CommFail	Zähler1 Kommunikationsfehler	Prüfen Sie, ob die Kommunikationsleitung zwischen Messgerät1 und Wechselrichter in Ordnung ist
BattChrOrDisFail	Der Akku kann nicht normal geladen oder entladen werden	Prüfen Sie, ob auf dem Display Fehler in Bezug auf die Batterie oder das BMS angezeigt werden.
M1AbnormalWire	Verdrahtungsfehler von Zähler 1	Prüfen Sie, ob die Phasenfolge der Stromleitung von Zähler 1 korrekt ist.
Meter2CommFail	Zähler2 Kommunikationsfehler	Prüfen Sie, ob die Kommunikationsleitung zwischen Messgerät2 und Wechselrichter in Ordnung ist

6. Unter der Exportgrenze sehen Sie nach dem Drücken der Eingabetaste die folgenden Einstellungsoptionen:



Grafik 6.11

Anmerkung:

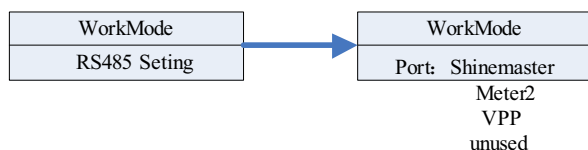
1. die Einstellung ExportLimit ON und SingleExport OFF. ExportLimit Kontrolle insgesamt;
2. einrichten ExportLimit ON und SingleExport ON. ExportLimit-Kontrolle in einer Phase;
3. LoadFstCtrl: Einphasige Freigabe oder dreiphasige Freigabe; bei Einstellung SiEn, ExportLimit einphasig am LoadFirst; bei Einstellung ThEn, ExportLimit insgesamt am LoadFirst.

Die Funktion ExportLimit wird vom Benutzer verwendet, um die Einspeisung in das Netz zu steuern. Wenn diese Funktion aktiviert ist, ist die ins Netz eingespeiste Leistung gleich oder kleiner als der eingestellte Wert. Mit der Fail-Safe-Funktion soll sichergestellt werden, dass bei einem Ausfall der ExportLimit-Funktion die Wirkleistungsabgabe innerhalb einer bestimmten Zeit auf die zulässige Leistung sinkt.

Anmerkung:

- Der Standardwert ist 0,00%.
- Wenn der totale Rückflussverhinderer (ExportLimit) aktiviert ist, ist der totale Rückflussverhinderer wirksam.
- Die einphasige Rückflussverhinderung ist nur wirksam, wenn die einphasige Rückflussverhinderung (SingleExport) und die totale Rückflussverhinderung (ExportLimit) gleichzeitig aktiviert sind.

7. Unter der RS485-Einstellung können Sie den RS485-Kommunikationsmodus auswählen, nachdem Sie Enter gedrückt haben:

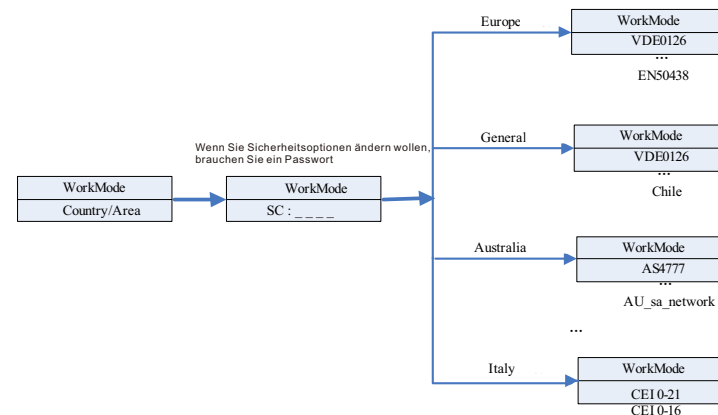


Grafik 6.12

Anmerkung:

- Der Standardmodus ist unbenutzt.
- Im ShineMaster-Modus geht SPH in den Parallelmodus über. Zu diesem Zeitpunkt muss es mit SEM-E ausgestattet sein und braucht nicht an das Messgerät angeschlossen zu werden.
- Im Modus Meter2 ermöglicht SPH den Anschluss von zwei Zählern. Einer wird zum Ablesen der Busleistung verwendet, der andere zum Ablesen der Leistung anderer Wechselrichter.
- Im VPP-Modus ermöglicht SPH den Zugriff auf externe Steuerungen, um entsprechende Einstellungen für SPH vorzunehmen.

8. Unter der Einstellung Land/Bereich können Sie die Sicherheitsoptionen von SPH ändern, nachdem Sie die Eingabetaste gedrückt haben:

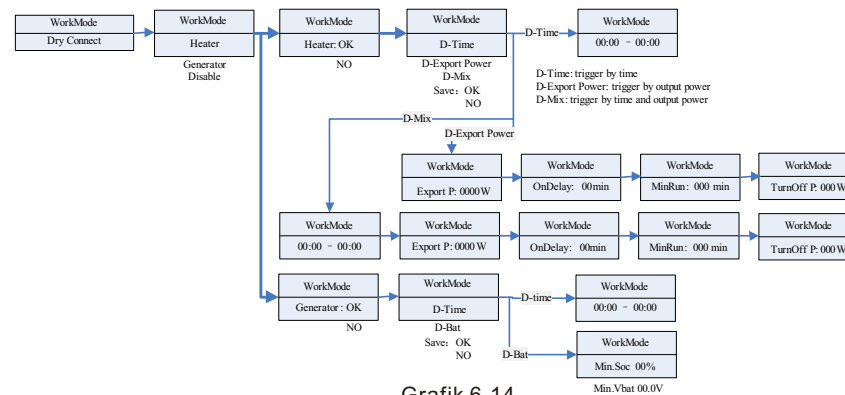


Grafik 6.13

Anmerkung:

Die Standard-Sicherheitsvorschriften sind werkseitig eingestellt. Legen Sie die Region gemäß den werkseitigen Sicherheitsvorschriften fest, das LCD kann nur die Sicherheitsvorschriften der entsprechenden Region einstellen.

9. Unter der Einstellung Dry Connect können Sie die Betriebsstunden von externen Warmwasserbereitern, Dieselgeneratoren und anderen Geräten steuern, indem Sie nach dem Drücken der Eingabetaste SPH einstellen:

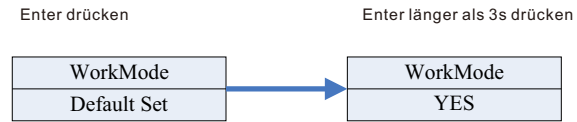


Grafik 6.14

Anmerkung:

Die D-Bat-Einstellung in der Generatoroption zeigt je nach Art der angeschlossenen Batterie unterschiedliche Parameter an. Min.SOC wird angezeigt, wenn eine Lithium-Batterie angeschlossen ist, und Min.Vbat, wenn eine Blei-Säure-Batterie angeschlossen ist.

10. Unter der Standardeinstellung sehen Sie nach dem Drücken der Eingabetaste die nachstehenden Einrichtungsoptionen:



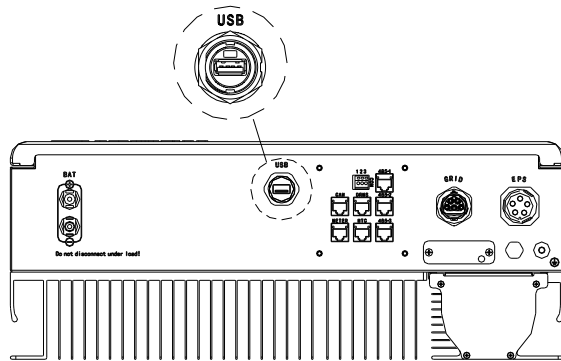
Grafik 6.15

Die Standardeinstellung ist "Wiederherstellen der Standardeinstellungen", bitte verwenden Sie sie nur, wenn es notwendig ist.

6.5 Kommunikation

6.5.1 Verwendung des USB-A-Anschlusses

Der USB-A-Anschluss dient hauptsächlich zur Aktualisierung der Firmware. Über die USB-Verbindung können wir die Software des Geräts schnell aktualisieren. Sie können USB-A wie unten sehen:

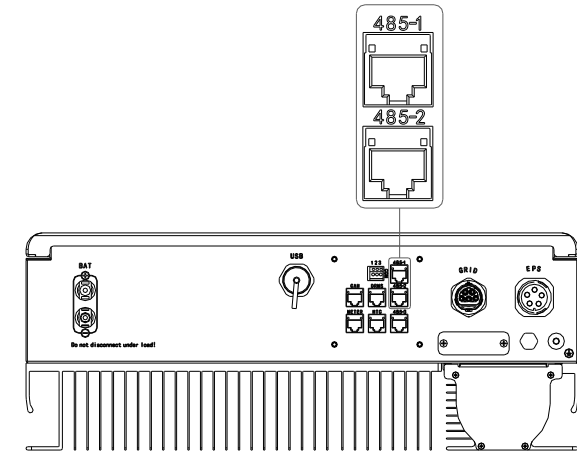


Grafik 6.16

Hinweis: USB wird nur zur Aktualisierung der Firmware verwendet. Der Kunde kann es nicht zum Laden verwenden.

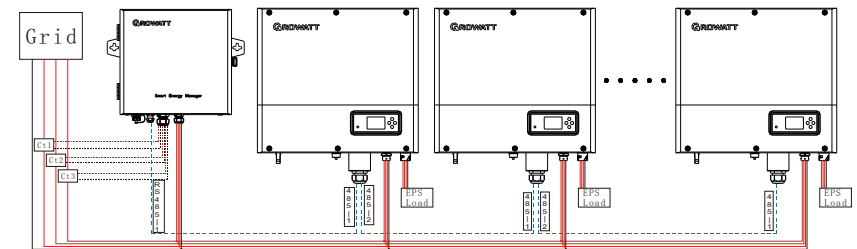
6.5.2 Verwendung der Schnittstelle 485-1/485-2

485-1/485-2 Port ist die erweiterte 485-Schnittstelle des SPH, die in Verbindung mit der RS485-Einstellung im LCD-Menü verwendet werden muss, um mit externen Geräten zu kommunizieren.



Grafik 6.17

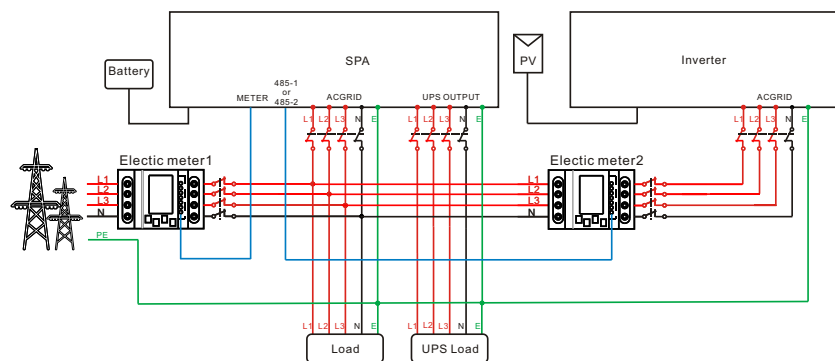
Wenn der ShineMaster-Modus eingestellt ist, sieht das Schaltbild wie folgt aus:



Grafik 6.18

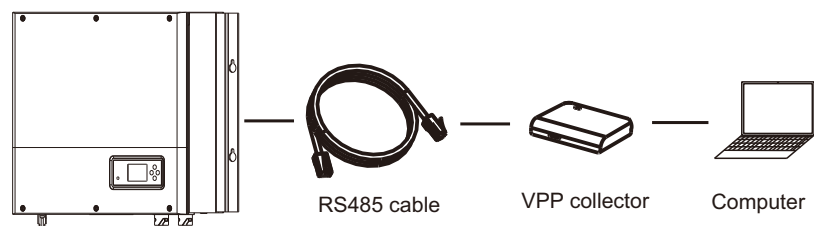
Der 485-1-Port des ersten SPH ist über ein Netzkabel mit dem SEM-E verbunden, und der 485-2-Port ist über ein Netzkabel mit dem 485-1-Port des nächsten SPH verbunden, und so weiter bis zum letzten SPH (SPH kann durch andere Wechselrichter ersetzt werden, die die ShineMaster-Funktion unterstützen). Hinweis: SPH muss auf Load First eingestellt werden.

In der Betriebsart Zähler2 sieht der Schaltplan wie folgt aus:



Grafik 6.19

Als Host empfängt SPH Informationen von zwei Zählern gleichzeitig: der erste Zähler (der ursprüngliche SPH-Zähler) muss an den netzseitigen Bus angeschlossen werden, und die Kommunikationsleitung ist mit dem Zähler-Port verbunden; der zweite Zähler muss an den Ausgang des Wechselrichterterminals angeschlossen werden, die Kommunikationsleitung ist mit dem 485-1/485-2-Port verbunden. Wenn der VPP-Modus eingestellt ist, sieht das Schaltbild wie folgt aus:



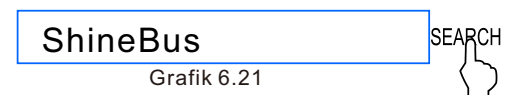
Grafik 6.20

Der externe VPP-Kollektor wird über ein Netzkabel an den Anschluss 485-1/485-2 angeschlossen; zu diesem Zeitpunkt wird SPH auf die entsprechenden Anweisungen von VPP reagieren.

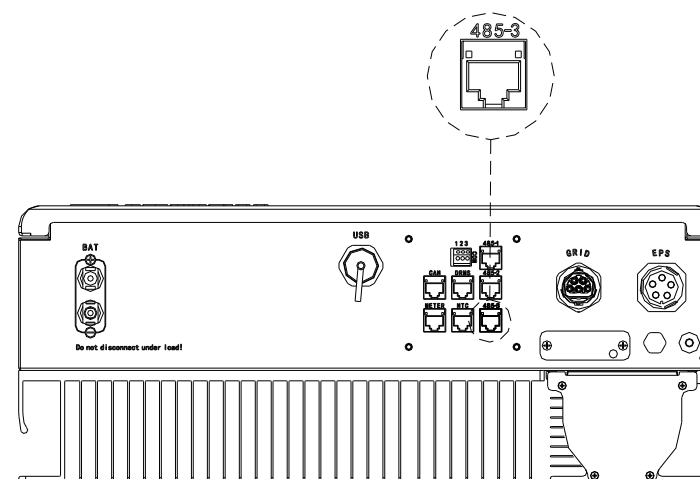
6.5.3 Verwendung des Anschlusses 485-3

Der 485-3-Anschluss wird hauptsächlich für die Überwachung der Verbindung mit dem Computer verwendet. Benutzer können die Maschine über die 485-3-Verbindung mit der Maschine und dem PC überwachen, Parameter einstellen und die Software der Maschine aktualisieren, indem sie die von Growatt entwickelte Shinebus-Software verwenden.

Über ShineBus-Software, wenn Sie benötigt, laden Sie bitte von der offiziellen Website von Growatt.



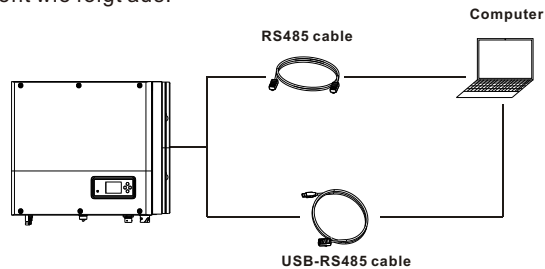
Grafik 6.21



Grafik 6.22

An- und Abschalten des SPH-Systems 7

Der Schaltplan sieht wie folgt aus:



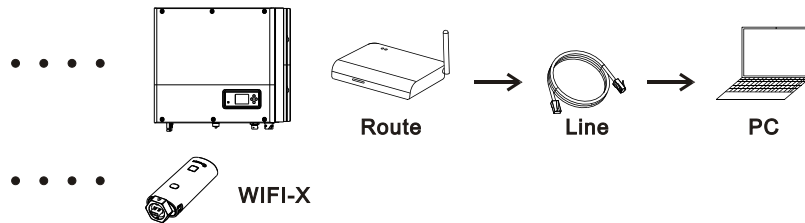
Grafik 6.23

6.5.3 Die Überwachung des SPH

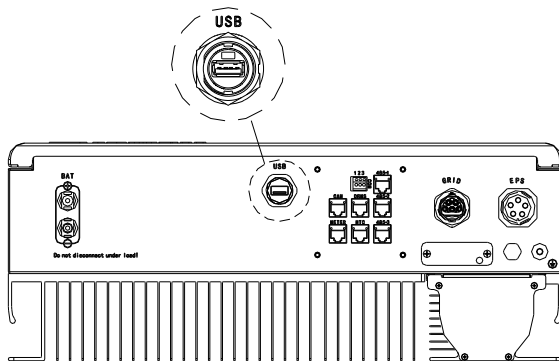
Der SPH verfügt über eine RS485-Schnittstelle. Benutzer können über die folgende Kommunikationslösung den SPH überwachen.

Anmerkung:

Diese Überwachungsgeräte können nur mit der Growatt Shineserver / Shinelink Überwachungsplattform verwendet werden. Wi-Fi-X / Shinelink sind über eine USB-Schnittstelle mit dem Wechselrichter verbunden und verwenden ein Computerterminal oder ein Mobiltelefon zur Datenüberwachung.



Grafik 6.24



Grafik 6.25

7.1 Inbetriebnahme des SPH-Systems

Benutzer können SPH-Wechselrichter durch die folgenden Schritte in Betrieb nehmen:

1. An PV anschließen
2. An das Netz anschließen.
3. An die Batterie anschließen.
4. Schalten Sie den Schalter abwechselnd am Netz und an der Batterie ein.
5. Wenn die LED grün leuchtet, zeigt die LCD-Anzeige die erfolgreiche Inbetriebnahme des SPH-Wechselrichters an.

7.2 Trennen Sie das SPH-System

1. Schalten Sie alle Schutzschalter und Schalter aus.
2. Trennen Sie PV.
3. Trennen Sie den Wechselrichter ab.
4. Die Batterie abklemmen.
5. Ziehen Sie den AC PLUG Anschluss ab.
6. Warten Sie, bis die LED und die LCD-Anzeige erloschen sind und der SPH vollständig abgeschaltet ist.

Bemerkung:

Alle oben genannten Maßnahmen sollten von einem Fachmann durchgeführt werden. Wenn Sie diese Arbeiten selbst durchführen wollen, müssen Sie sicherstellen, dass das gesamte System ausgeschaltet ist.

8 Beachtung der Installationsumgebung, Wartung und Reinigung

Wärmeableitung ist sehr wichtig, wenn der SPH-Wechselrichter unter hohen Temperaturen arbeitet. Eine bessere Wärmeableitung kann die Möglichkeit eines Defekts reduzieren. Die Growatt SPH-Serie Wechselrichter kommen ohne Lüfter, Er funktioniert über eine passive Kühlung, wo heiße Luft von der Oberseite des Heizkörpers abgegeben wird. Achten Sie bitte auf die Temperatur der Installationsumgebung, um sicherzustellen, dass die Batterie sicher arbeiten kann.

Wenn Sie die Batterie verwenden, beachten Sie bitte die folgenden Informationen:

Achtung! Zur Entsorgung der Batterie nicht verbrennen. Die Batterien können explodieren. Vorsicht! Öffnen oder beschädigen Sie die Batterien nicht. Der freigesetzte Elektrolyt ist schädlich für Haut und Augen. Er kann giftig sein.

Vorsicht! Von einer Batterie kann die Gefahr eines elektrischen Schlages und eines hohen Kurzschlussstromes ausgehen. Die folgenden Vorsichtsmaßnahmen sollten bei Arbeiten an Batterien beachtet werden:

- Tragen Sie keine Uhren, Ringe oder andere Metallgegenstände.
- Verwenden Sie Werkzeuge mit isolierten Griffen.
- Tragen Sie Gummihandschuhe und Schuhe.
- Legen Sie keine Werkzeuge oder Metallteile auf die Batterien.
- Trennen Sie die Ladequelle, bevor Sie die Batteriepole anschließen oder abklemmen.
- Stellen Sie fest, ob die Batterie versehentlich geerdet ist. Wenn sie versehentlich geerdet ist, entfernen Sie die Quelle von der Erde. Der Kontakt mit irgendeinem Teil einer geerdeten Batterie kann zu einem elektrischen Schlag führen. Die Wahrscheinlichkeit eines solchen Schocks kann verringert werden, wenn die Erdung während der Installation und Wartung entfernt wird (gilt für Geräte und Fernversorgungsbatterien, die keinen geerdeten Stromkreis haben).

Wenn der SPH-Wechselrichter nicht funktioniert, weil er überhitzt oder zu kalt ist, lösen Sie das Problem mit den folgenden Methoden:

- Überprüfen Sie, ob der Luftkanal des Heizkörpers vernünftig installiert ist, und wählen Sie vor der Installation die geeignete Position.
- Wenn Blei-Säure-Batterien angeschlossen sind, bestätigen Sie, dass die NTC-Batterie gut angeschlossen wurde.
- Checken Sie, ob die Batterietemperatur zu hoch ist. Eine zu hohe Temperatur der Batterie kann auch dazu führen, dass SPH nicht funktionieren.
- Wenn die Temperatur niedrig ist, kann die Batterie im Temperaturschutzmodus sein. Dann wird die Batterie mit einer kleinen Last in niedriger Temperatur gestartet. Wenn die Temperatur wieder auf eine normale Temperatur gestiegen ist, kann der Wechselrichter wieder normal arbeiten. Bitte haben Sie Geduld.
- Wenn die Temperatur zu niedrig ist, kann die Batterie im Temperaturschutzmodus sein. Bitte achten Sie auf die Arbeitstemperatur in den Spezifikationen des Buches.
- Die Wartung von Batterien sollte von Personal durchgeführt oder beaufsichtigt werden, das sich mit Batterien und den erforderlichen Vorsichtsmaßnahmen auskennt.
- Wenn Sie die Batterien austauschen, verwenden Sie immer den gleichen Typ und die gleiche Anzahl von Batterien oder Batteriesätzen.
- Allgemeine Hinweise zum Ausbau und Einbau von Batterien.

Bemerkung:

Alle oben genannten Maßnahmen sollten von einem Fachmann durchgeführt werden. Wenn Sie diese Arbeiten selbst durchführen wollen, müssen Sie sicherstellen, dass das gesamte System ausgeschaltet ist.

9 Fehlerbehebung

Unsere Produkte unterlaufen strikte Tests zur Qualitätssicherung bevor sie unser Haus verlassen. Wenn während Installation oder Betrieb Schwierigkeiten auftreten, loggen Sie sich bitte auf www.ginverter.com ein und sehen Sie sich die Q & A an. Wenn der SPH Wechselrichter einen Fehler ausgibt, informieren Sie bitte unser Unternehmen. Unser professionelles After-Sales-Service-Personal wird Ihnen entsprechende Informationen zur Verfügung stellen. Folgende Informationen über Ihren SPH benötigen wir:

- Seriennummer.
- Modell.
- Informationen über das LCD-Display.
- Kurze Beschreibung von Problemen.
- Die Batteriespannung.
- Die PV-Eingangsspannung und -Leistung pro String.
- Die Netzspannung und -frequenz.
- Können Sie das Fehlerproblem wiedergeben? Wenn ja, um welche Art von Situation handelt es sich.
- Ist das Problem in der Vergangenheit aufgetreten?
- Wann ist dieser Fehler aufgetreten? Bei der Erstinstallation?

Über die Batterie:

- Name des Herstellers und Modell der Batterie.
- Kapazität der Batterie.
- Ausgangsspannung des Akkus.
- Zeitpunkt des Kaufs und Häufigkeit der Verwendung der Batterie.

9.1 Liste der Systemfehlerinformationen und Vorschläge zur Fehlerbehebung

Warnmeldung		
Fehlermeldung	Beschreibung	Vorschlag
Warnung401	Zählerkommunikationsstörung	Überprüfen Sie, ob die Kabelverbindung zwischen Messgerät und Wechselrichter in Ordnung ist oder nicht.
Warnung203	Pv1 oder PV2 Kurzschluss	1. Überprüfen Sie, ob der positive und der negative PV-Eingang vertauscht sind oder nicht. 2. Setzen Sie das PV-Terminal wieder ein, wenden Sie sich bitte an das Growatt-Servicecenter, wenn der Neustart das Problem nicht lösen kann.
Warnung506	Batterietemperatur außerhalb des angegebenen Bereichs zum Laden oder	Überprüfen Sie, ob die Umgebungstemperatur der Batterie im Bereich der Spezifikation liegt oder nicht.

AC V außerhalb	Netzspannungsfehler. Weitere Einzelheiten zur Netzfrequenz entnehmen Sie bitte dem örtlichen Netzstandard.	1. Überprüfen Sie, ob die Wechselspannung im Bereich der Standardspannung in der Spezifikation liegt. 2. Überprüfen Sie, ob die Netzverbindung gut ist oder nicht.
AC F außerhalb	Netzfrequenzfehler. Weitere Einzelheiten zur Netzspannung entnehmen Sie bitte dem örtlichen Netzstandard.	1. Überprüfen Sie, ob die Frequenz im Bereich der Spezifikation liegt oder nicht. 2. Wechselrichter neu starten. 3. Wenden Sie sich bitte an das Growatt-Servicecenter, wenn der Neustart das Problem nicht lösen kann.
BMS COM Fehler	Kommunikationsfehler	1. Überprüfen Sie, ob die Lithiumbatterie geöffnet ist oder nicht. 2. Überprüfen Sie, ob die Verbindung von Lithiumbatterie und
Batterie vertauscht	Batterieklemmen vertauscht	Überprüfen Sie, ob Plus und Minus der Batterie vertauscht sind oder nicht.
BAT NTC offen	NTC offen (nur für Bleibatterie)	1. Überprüfen Sie die Temperatur der Blei-Säure-Batterie, ob sie installiert ist oder nicht. 2. Überprüfen Sie, ob die Temperatur der Blei-Säure-Batterie gut angeschlossen ist oder nicht.
Battery offen	Batterieklemme offen (nur für Lithiumbatterie)	1. Überprüfen Sie, ob die Batterieverbinding gut ist oder nicht. 2. Überprüfen Sie, ob die Schalter zwischen Batterie und Wechselrichter eingeschaltet sind
Überlastung	Warnung vor Überlastung des EPS-Ausgangs. Wenn diese Warnung dreimal aufgetreten ist. Die Off-Grid-Funktion wird für eine Stunde gesperrt und gibt wieder Leistung ab.	Bitte reduzieren Sie die Last der EPS-Ausgabe.
Keine AC Verbindung	Kein Betrieb	1. bestätigen Sie bitte, dass das Netz verloren gegangen ist oder nicht. 2. prüfen Sie, ob die Netzverbindung gut ist oder nicht. 3. prüfen Sie, ob die Schalter am Kabel eingeschaltet sind oder nicht.
Ausgang hoch DCI	Ausgangsgleichstrom zu hoch. Die Abschaltzeit bei zu hohem Ausgangsgleichstrom entnehmen Sie bitte der örtlichen Netznorm.	1. starten Sie den Wechselrichter neu. 2. kontaktieren Sie bitte das Growatt Service Center, wenn der Neustart das Problem nicht lösen kann.

Bat Spannung hoch	Batteriespannung höher als 560V	1. überprüfen Sie die Spannung der Batterie ist im Bereich der Spezifikation oder nicht. 2. überprüfen Sie die Batterieverbinding ist richtig oder nicht Wenn Batterie wirklich höher als 560V ist. Bitte trennen Sie die Verbindung der Batterie und überprüfen Sie den Wechselrichter.
Bat Spannung niedrig	Batteriespannung niedriger als 100 V	1. überprüfen Sie die tatsächliche Spannung der Batterie. 2. überprüfen Sie das Kabel der Batterie und Wechselrichter ist gut oder nicht.
BMS Warnung:XXX	BMS berichtet Warnung	1. überprüfen Sie die Warnhinweise im Benutzerhandbuch der Lithiumbatterie. 2. kontaktieren Sie bitte das Growatt Service Center, wenn der Neustart das Problem nicht lösen kann.
BMS Fehler:XXX	BMS berichtet Fehler	1. überprüfen Sie die Warnhinweise im Benutzerhandbuch der Lithiumbatterie. 2. kontaktieren Sie bitte das Growatt Service Center, wenn der Neustart das Problem nicht lösen kann.
EPS Volt niedrig	EPS Ausgangsspannung niedrig	1. die Last des EPS überprüfen. Wenn eine Überlast aufgetreten ist, reduzieren Sie die Last. 2. starten Sie den Wechselrichter erneut.

Fehlernachricht		
Fehlernachricht	Beschreibung	Vorschlag
Fehler 411	Interne Kommunikation gescheitert	1. Starten Sie den Wechselrichter neu. 2. Wenden Sie sich bitte an das Growatt-Servicezentrum, wenn der Neustart das
Fehler 418	DSP- und COM-Firmware-Version stimmen nicht überein, Systemfehler.	1. Lesen Sie die DSP- und COM-Firmware-Version vom LCD oder Shinebus ab.
Fehler 303	Wechselrichter L N vertauscht oder Erdung ausgefallen	1. Prüfen Sie, ob die Verbindung zwischen den PV-Paneelen und dem Wechselrichter in Ordnung ist oder nicht.
Fehler 405	Fehler im Relais	1. starten Sie den Wechselrichter neu. 2. kontaktieren Sie bitte das Growatt Service Center, wenn der Neustart das Problem nicht lösen kann.

Fehler 407	Autotest fehlgeschlagen (nur in Italien)	1. Wechselrichter neustarten. 2. Wenden Sie sich bitte an das Growatt-Servicezentrum, wenn der Neustart das Problem nicht lösen kann.
PV Isolation Low	PV Isolation zu niedrig	1. Überprüfen, ob die Verbindung zwischen Panelen und Wechselrichter in Ordnung ist. 2. Prüfen, ob PE des Wechselrichters in Ordnung ist.
OP Short Fault	Kurzschluss im EPS-Ausgang	1. Last des EPS überprüfen. 2. Die Leistung des EPS prüfen. Nicht an das Netz anschließen.
NTC Open	Interne Temperatur fehlerhaft	Bitte kontaktieren Sie das Growatt Service Center
Error 406	Modellaufbau entspricht nicht der Zertifizierung	Bitte überprüfen Sie den Modellsatz oder die DIP-Einstellung
Restwert I zu hoch	Leckstrom zu hoch	1. Überprüfen Sie das Verbindungskabel des Wechselrichters. 2. Starten Sie den Wechselrichter neu. 3. Wenden Sie sich bitte an das Growatt-Servicezentrum, wenn der Neustart das Problem nicht lösen kann.
Error 408	Temperatur zu hoch	Prüfen Sie, ob die Temperatur innerhalb der Spezifikation liegt oder nicht.
PV Voltage High	PV Spannung zu hoch	Prüfen Sie, ob die Spannung V des Eingangs im Bereich der Spezifikation liegt oder nicht.

10 EU Konformitätserklärung

Im Rahmen der EU-Richtlinien:

-2014/35/EU Niederspannungsrichtlinie (LVD)

-2014/30/EU Richtlinie über elektromagnetische Verträglichkeit (EMV)

-2011/65/EU RoHS-Richtlinie und ihre Änderung (EU)2015/863

Shenzhen Growatt New Energy Technology Co. Ltd bestätigt, dass die Growatt-Wechselrichter und das in diesem Dokument beschriebene Zubehör mit den oben

EU-Richtlinien. Die vollständige EU-Konformitätserklärung finden Sie unter www.ginverter.com.

11.1 Demontage des Energiespeichers

1. Trennen Sie den SPH-Wechselrichter, wie in Abschnitt 7 beschrieben.
2. Trennen Sie das obere Kabel des SPH-Wechselrichters.



Achten Sie auf die Hitze des SPH-Gehäuses und vermeiden Sie Verbrennungen. Warten Sie 20 Minuten, bis der SPH abgekühlt ist und nehmen Sie es dann auseinander!

3. Schrauben Sie das gesamte Anschlusskabel ab.
4. Schrauben Sie den Kühler und die Wandbefestigungsschraube ab und nehmen Sie das Gerät von der Wand ab.

11.2 Verpacken des SPH-Wechselrichters

Normalerweise sollte der Wechselrichter in den Verpackungskarton gepackt und dieser mit Klebeband verschlossen werden. Wenn der Verpackungskarton nicht mehr benutzbar ist, kann ein anderer Karton genutzt werden, wenn er der Größe und dem Gewicht des Wechselrichters angemessen ist.

11.3 Lagerung des SPH-Wechselrichters

Lagern Sie den SPH-Wechselrichter an einem trockenen Ort, an dem die Umgebungstemperatur stets zwischen -25°C und +60°C liegt.

11.4 Entsorgung des SPH-Wechselrichters



Entsorgen Sie den SPH-Wechselrichter nicht zusammen mit dem Hausmüll. Bitte beachten Sie die am jeweiligen Aufstellungsort geltenden Entsorgungsvorschriften für Elektronikschrott. Stellen Sie sicher, dass das Altgerät und ggf. Zubehör ordnungsgemäß entsorgt wird.

12 Produktspezifikation

12.1 Growatt SPH Serie Energiespeichermaschine Produktspezifikation

Modell	SPH 4000 TL3 BH-UP	SPH 5000 TL3 BH-UP	SPH 6000 TL3 BH-UP	SPH 7000 TL3 BH-UP	SPH 8000 TL3 BH-UP	SPH 10000 TL3 BH-UP
Spezifikationen						
Eingangsdaten (DC)						
Max. empfohlene PV-Leistung (für Modul STC)	6000W	7500W	9000W	10500W	12000W	15000W
Max. DC-Spannung	1000V	1000V	1000V	1000V	1000V	1000V
Startspannung	120V	120V	120V	120V	120V	120V
Nennspannung	600V	600V	600V	600V	600V	600V
MPP Spannungsber.	120~1000V	120~1000V	120~1000V	120~1000V	120~1000V	120~1000V
Anzahl MPP-Tracker	2	2	2	2	2	2
Anzahl an PV-Strings pro MPP-Tracker	1	1	1	1	1	1
Max. Eingangsstrom pro MPP	13.5A/ 13.5A	13.5A/ 13.5A	13.5A/ 13.5A	13.5A/ 13.5A	13.5A/ 13.5A	13.5A/ 13.5A
Max. Kurzschlussstrom pro MPP-Tracker	16.9A/ 16.9A	16.9A/ 16.9A	16.9A/ 16.9A	16.9A/ 16.9A	16.9A/ 16.9A	16.9A/ 16.9A
Ausgangsdaten (AC)						
AC-Nennleistung	4000W	5000W	6000W	7000W	8000W	10000W
Max. AC Scheinleistung	4000VA	5000VA	6000VA	7000VA	8000VA	10000VA
AC-Nennspannung/Bereich	230V/400V; 310~476V					
AC-Netzfrequenz/Bereich	50/60Hz; 45~55Hz/55~65 Hz					
Max. Ausgangsstrom	6.1A	7.6A	9.1A	10.6A	12.1A	15.2A
Leistungsfaktor (bei Nennleistung)	1					
Einstellb. Leistungsfaktor	0.8 kapazitiv ~ 0.8 induktiv					
THDi	<3%					
AC Netzverbindungstyp	3W+N+PE					
Eigenständig (AC-Leistung)						
AC-Nennleistung	4000W	5000W	6000W	7000W	8000W	10000W
Max. AC Scheinleistung	4000VA	5000VA	6000VA	7000VA	8000VA	10000VA
AC Nennspannung	230V/400V					
AC Nennfrequenz	50/60Hz					
Max. Ausgangsstrom	6.1A	7.6A	9.1A	10.6A	12.1A	15.2A

THDV	< 3%					
Schaltzeit	< 10ms					
Batteriedaten (DC)						
Batteriespannungsbereich	100~550V					
Max. Lade-/Entladestrom	25A					
Kontinuierliche Lade-/Entladeleistung	4000W	5000W	6000W	7000W	8000W	10000W
Art der Batterie	Lithium-Batterie / Blei-Säure-Batterie					
Batteriekapazität	7.68~76.8kWh					
Effizienz						
Max. Effizienz	97.6%	97.8%	98.0%	98.2%	98.2%	98.2%
Euro-eta	97.0%	97.2%	97.3%	97.4%	97.4%	97.5%
MAX. Lade-/Entladeeffizienz der Batterie	97.4%	97.4%	97.4%	97.4%	97.4%	97.4%
Schutzvorrichtungen						
DC-Verpolungsschutz	ja					
Batterieverpolungsschutz	ja					
DC-Schalter	ja <input type="checkbox"/>					
DC Überspannungsschutz	Typ II					
Überwachung des Isolationswiderstands	ja <input type="checkbox"/>					
AC Überspannungsschutz	Typ II					
AC Kurzschlusschutz	ja					
Erdschlussüberwachung	ja					
Netzüberwachung	ja					
Anti-Inselschutz	ja					
Fehlerstrom-Überwachungseinheit	ja					
Allgemeine Daten						
Dimensionen (B / H / L)	544*505*198.5mm					
Gewicht	33kg					
Betriebstemperaturbereich	-25 °C ~ +60 °C (-13 °F ~ +140)					

Lärmemission (typisch)	35 dB(A)
Höhe	3000m
Eigenverbrauch	<13W
Topologie	Transformatorlos
Kühlung	Natürlich
Schutzgrad	IP65
Relative Luftfeuchtigkeit	0~100%
DC-Verbindung	H4 / MC4 (optional)
AC-Verbindung	Anschluss
Batterie-Anschluss	H4 / MC4 (optional)
Schnittstellen	
Display	LCD+LED
RS485/CAN/USB	ja
RF/WIFI/GPRS/4G	optional
Garantie: 5 / 10 years	ja / optional
Bescheinigungen und Zulassungen	
Netzregulierung	IEC 62040, VDE-AR-N 4105, VDE 0126, UTE C 15-712, C10/C11, EN50549, CEI 0-21, CEI 0-16, IEC62116, IEC61727, AS/NZS4777, G98, TOR Erzeuger
EMC	EN61000-6-1, EN61000-6-3
Sicherheit	IEC/EN62109-1, IEC/EN62109-

12.2 Parameter der DC-Eingangsklemme

MC4-Spezifikation:

	2.5mm ² /14AWG	4mm ² /12 AWG	6mm ² /10 AWG	10mm ² /8AWG
Nennstrom (90°C Umgebung)	32A	40A	44A	65A
Nennspannung des Systems	1000V DC(UL) 1000V DC(TUV)			
Kontaktwiderstand	0.25mΩ (Modell)			
Schutzgrad	IP68			

Anschlusskontakt-Material	Kupfer, Zinn
Isolationsmaterial	Thermoplastik UI94 V-0
Umgebungstemperatur	-40 <input type="checkbox"/> to +90 <input type="checkbox"/>
Abisolierlänge	7.0mm(9/32)
Durchmesser des Kabelmantels	4.5 to 7.8mm(3/16: to 5/16")

12.3 Drehmoment

Schrauben der oberen Abdeckung	1.3Nm(10.8 1bf.in)
Gehäuse	0.7Nm(6.2 1bf.in)
DC-Verbindung	1.8Nm(16.0 1bf.in)
M6-Schraubenzieher	2Nm(18 1bf.in)
Erdungsschraube	2Nm(18 1bf.in)

12.4 Anhang

Die folgende Tabelle ist die Liste der optionalen Anhänge für die Energiespeichermaschine, bei Bedarf wenden Sie sich bitte an Growatt New Energy Technology Co. Ltd. oder an den Händler (P/N dient nur als Referenz und kann geändert werden)

Name	Beschreibung	GROWATT P/N
Shine Link	Zur Datenerhebung in der EU	MR00.0011200
	Zur Datenerhebung in Australien	MR00.0011300
Shine Wi-Fi	Zur Datenerhebung	MR00.0011000
GPRS	Zur Datenerhebung	MR00.0011801

13 Zertifikat

Growatt SPH-Serie Wechselrichter sind weltweit einsatzfähig. Sie erfüllen die unterschiedlichsten Sicherheitsstandards:

Modell	Zertifikat
Growatt-SPH-Serie	IEC 62040, VDE-AR-N 4105, VDE 0126, UTE C 15-712, C10/C11, EN50549, CEI 0-21, CEI 0-16, IEC62116, IEC61727, AS/NZS4777, G98, TOR Erzeuger, EN61000-6-1, EN61000-6-3, IEC/EN62109-1, IEC/EN62109-2

14 Kontakt

Wenn Sie technische Probleme mit unseren Produkten haben, wenden Sie sich bitte an die Growatt-Service-Hotline oder Ihren Händler. Wir benötigen die folgenden Informationen, um Ihnen die notwendige Hilfe zukommen zu lassen:

1. SPH-Wechselrichter Seriennummer.
2. Informationen zum SPH-Wechselrichtermodul.
3. SPH-Wechselrichter Kommunikationsmodus.
4. SPH-Wechselrichter-Fehlerinformationscode.
5. SPH-Wechselrichter Display-Inhalt.
6. Den Hersteller und das Modell der Batterie.
7. die Batteriekapazität und der Anschlussmodus.

Shenzhen Growatt New Energy Co., Ltd
 4-13/F, Building A, Sino-German (Europe) Industrial Park,
 Hangcheng Ave, Bao'an District, Shenzhen, China

T +49 6172 2675500
 E service.de@growatt.com
 W www.growatt.de.com

Anhang:
 AutoTest (nur für Italien)
 Nachfolgend finden Sie die Tabelle für den Autotest, siehe 6.4.4. in der Einrichtungsoberfläche die "Autotest". Drücken Sie die "Enter"-Taste und vergewissern Sie sich, dass Sie den Autotest starten, indem Sie die "Enter"-Taste 3 Sekunden lang drücken. Auf der LCD-Anzeige erscheint die folgende Meldung.

